

70E-610

Перв. примен.

Справ. №

A

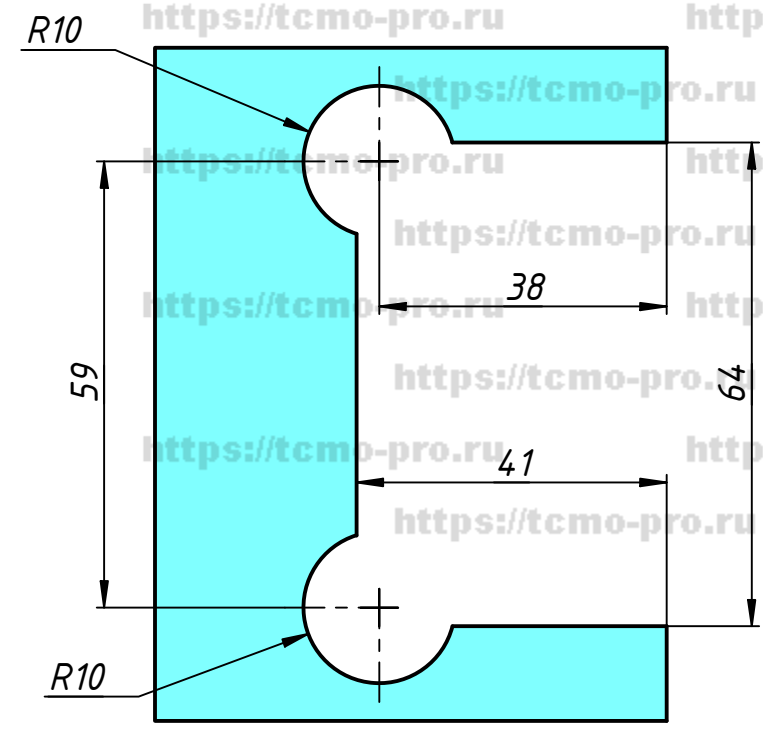
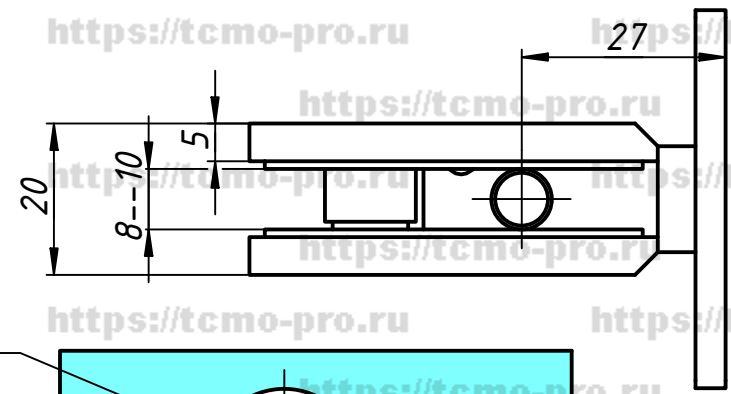
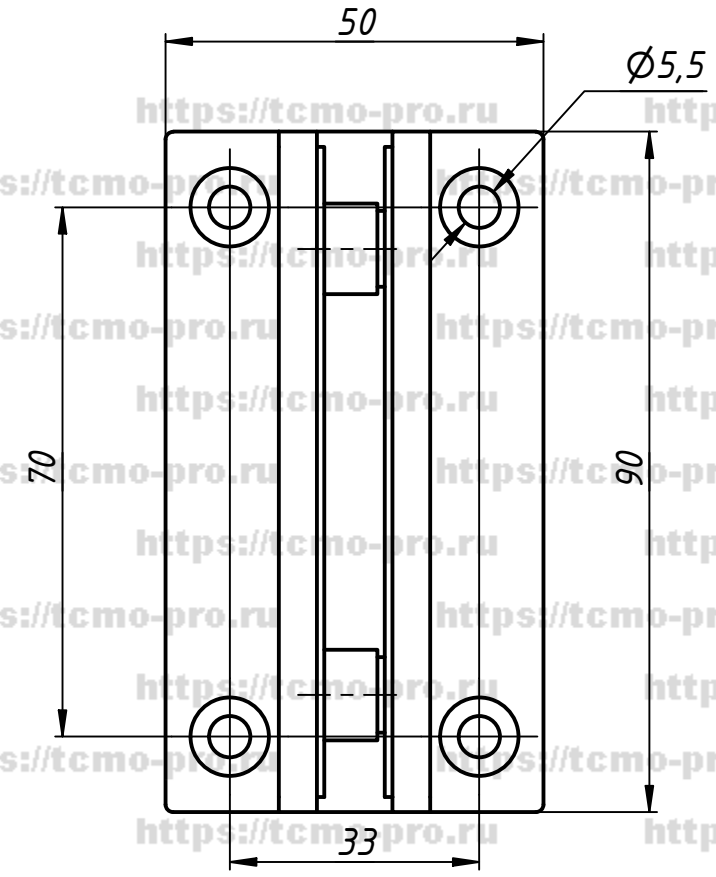
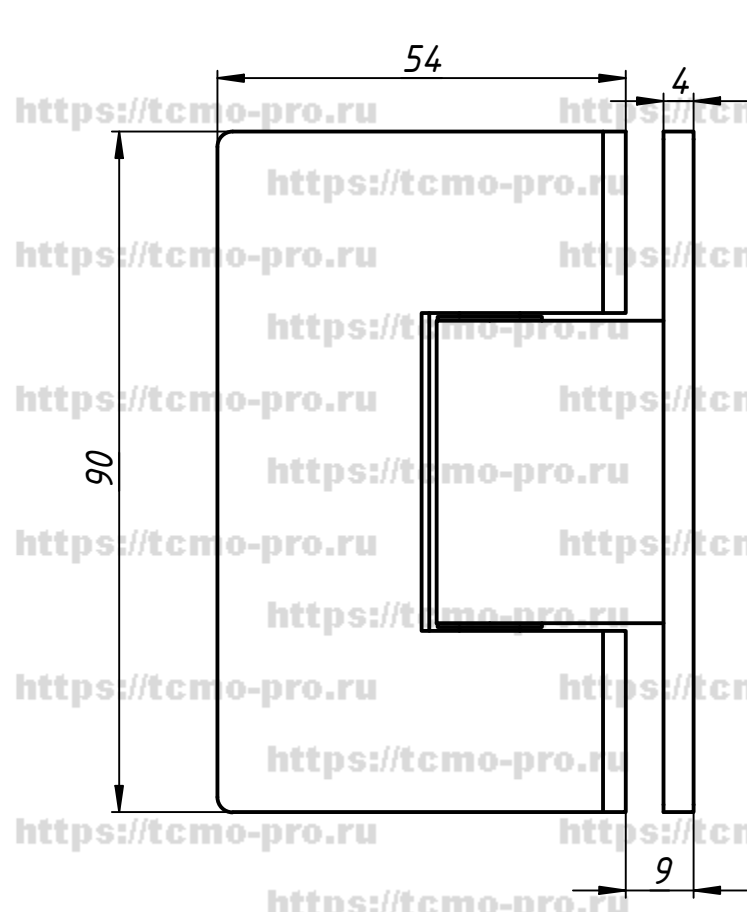
Подп. и дата

Инв. № дубл.

Взам. инв. №

Подп. и дата

Инв. № подл.



Вырез в стекле

1. Регулировка нулевого положения позволяет установить "0" в диапазоне от  $-90^\circ$  до  $+90^\circ$ .

|           |      |          |       |            |
|-----------|------|----------|-------|------------|
| Изм.      | Лист | № докум. | Подп. | Дата       |
|           |      | user     |       | 01.03.2019 |
| Разраб.   |      |          |       |            |
| Пров.     |      |          |       |            |
| Т. контр. |      |          |       |            |
| Нач.отд.  |      |          |       |            |
| Н. контр. |      |          |       |            |
| Утв.      |      |          |       |            |

079-304

Петля  
стена-стекло  
с регулируемым  
нулевым положением

|      |        |         |
|------|--------|---------|
| Лит. | Масса  | Масштаб |
|      |        |         |
| Лист | Листов | 1       |