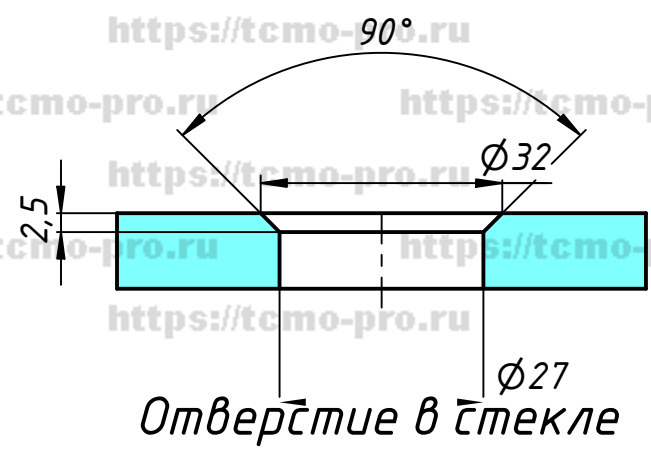
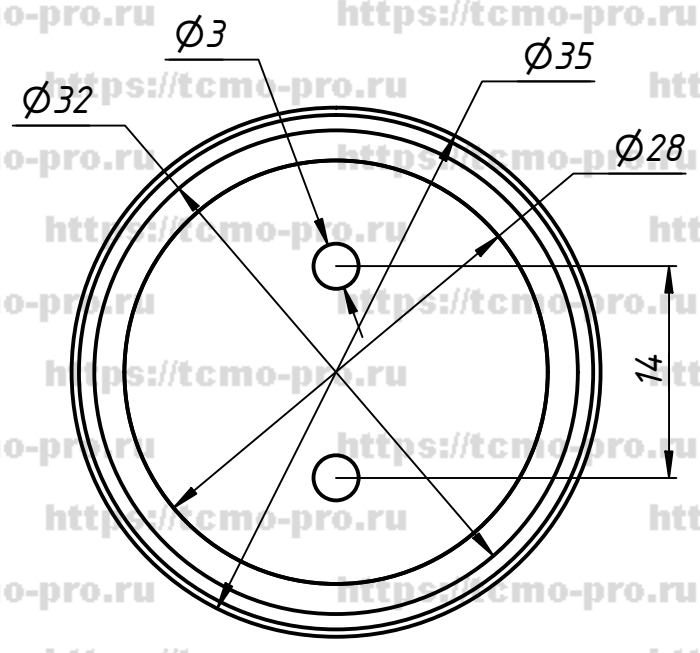
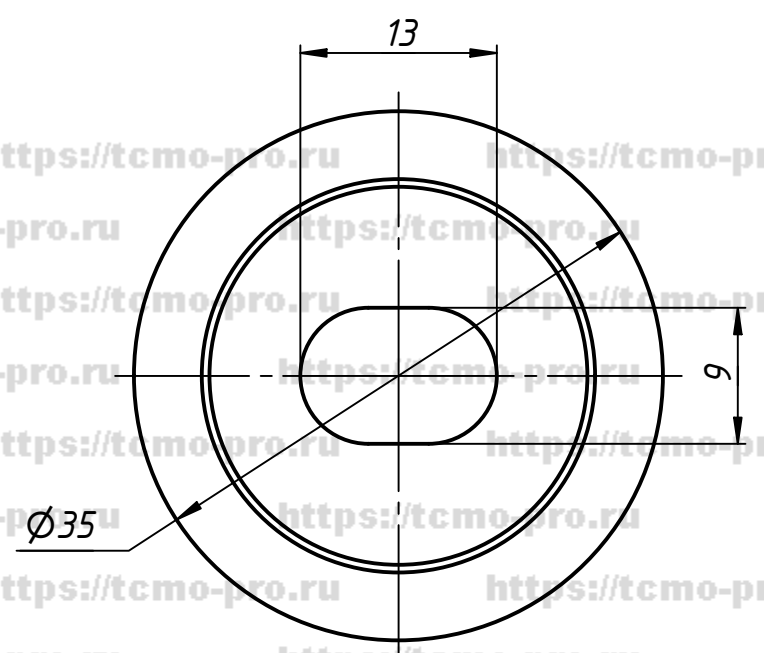
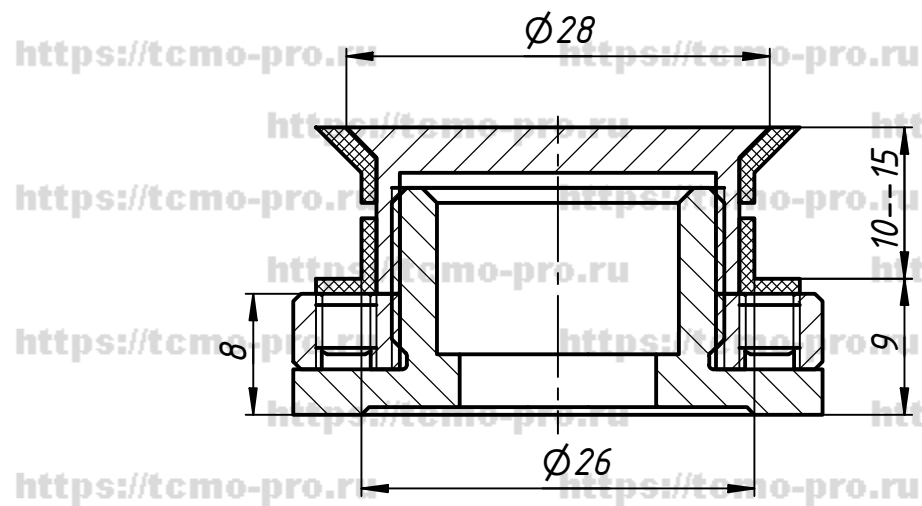


151-502-304



Перв. примен.
Справ. №
A
Подп. и дата
Инв. № дубл.
Взам. инв. №
Подп. и дата
Инв. № подл.

Изм.	Лист	№ докум.	Подп.	Дата
Разраб.	user			28.02.2019
Пров.				
Т. контр.				
Нач.отд.				
Н. контр.				
Утв.				

151-502-304		
Точечное крепление под зенковку 9 мм	Лист	Масса
	Лист	Масштаб
	Лист	Листов 1