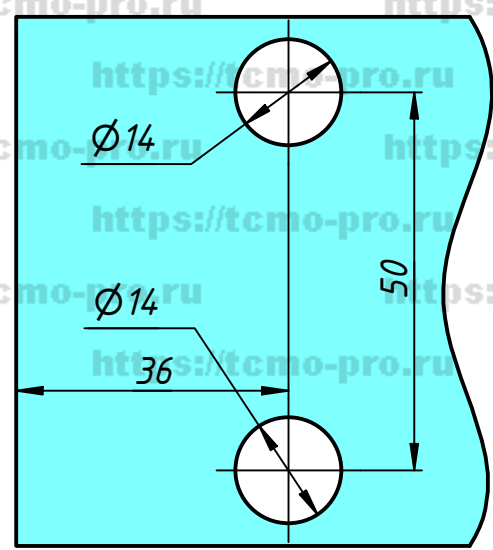
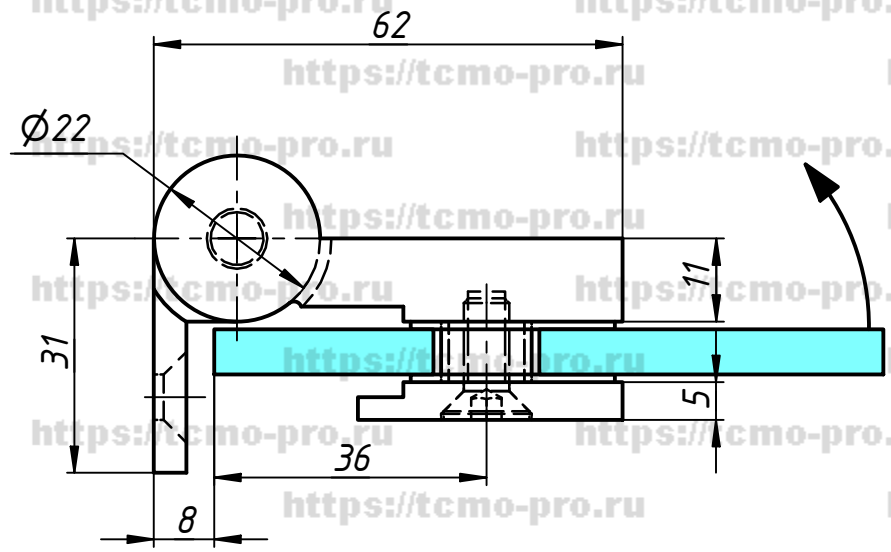
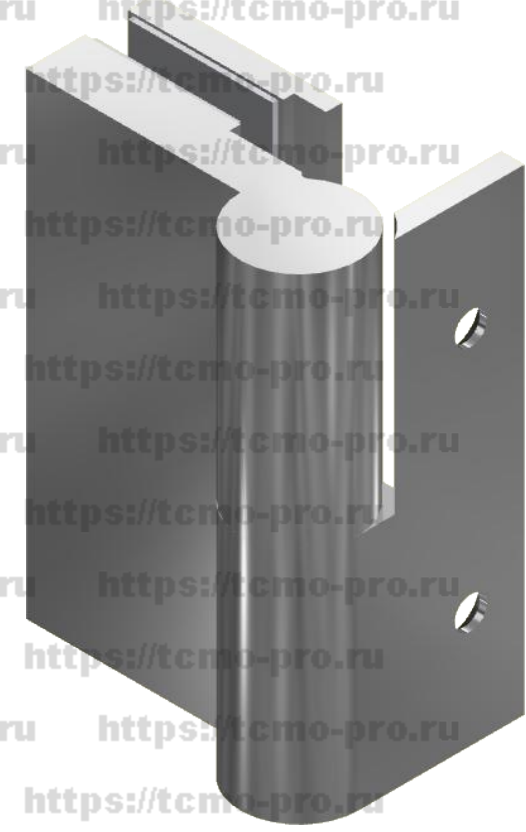
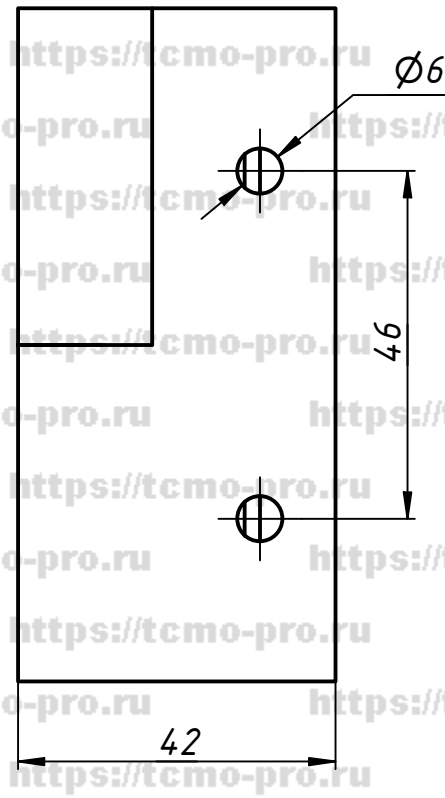
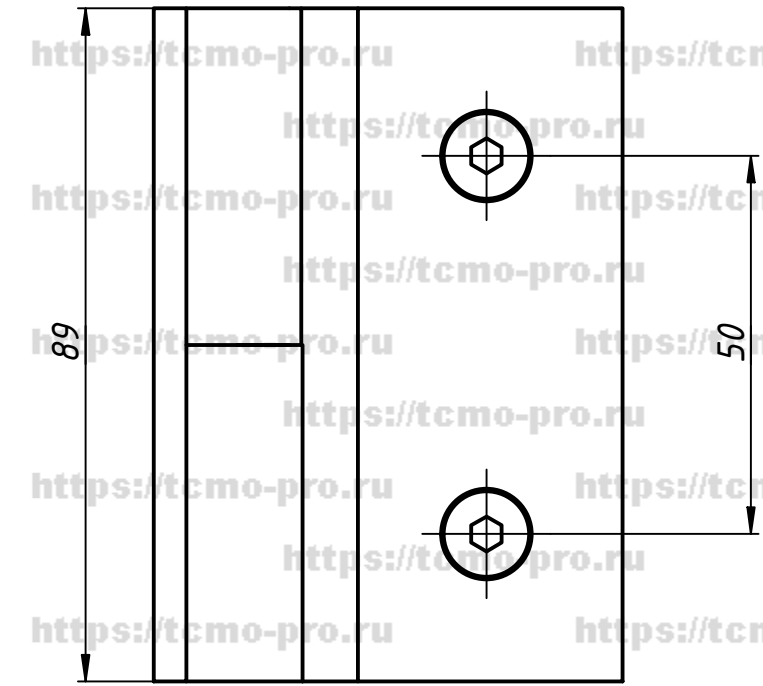


110-132R

Перв. примен.	
Справ. №	
Подп. и дата	
Инв. № дубл.	
Взам. инв. №	
Подп. и дата	
Инв. № подл.	



Отверстия в стекле

1. Петля открывается на себя на 180°
2. Подъем лифта составляет 4 мм.

Изм.	Лист	№ докум.	Подп.	Дата
		user		27.02.2019
Разраб.				
Пров.				
Т. контр.				
Нач.отд.				
Н. контр.				
Утв.				

110-132R					
Петля стена-стекло с лифтом Правая			Лит.	Масса	Масштаб
			Лист	Листов	1