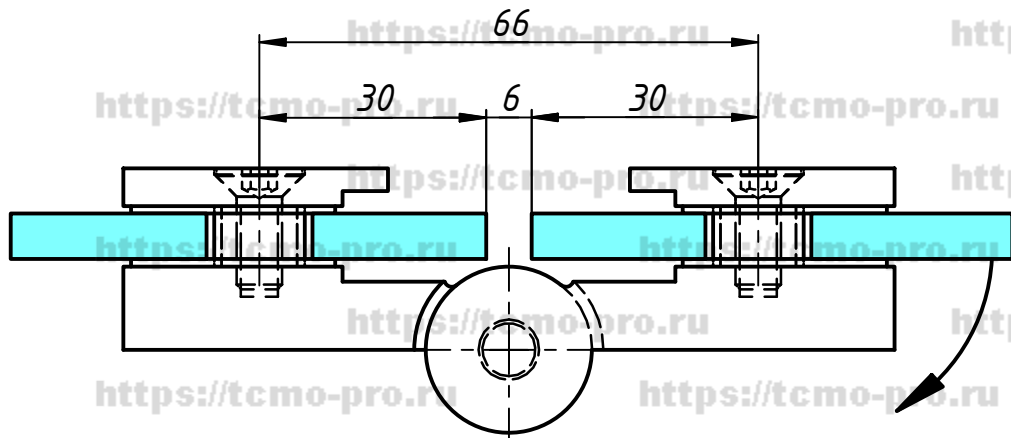
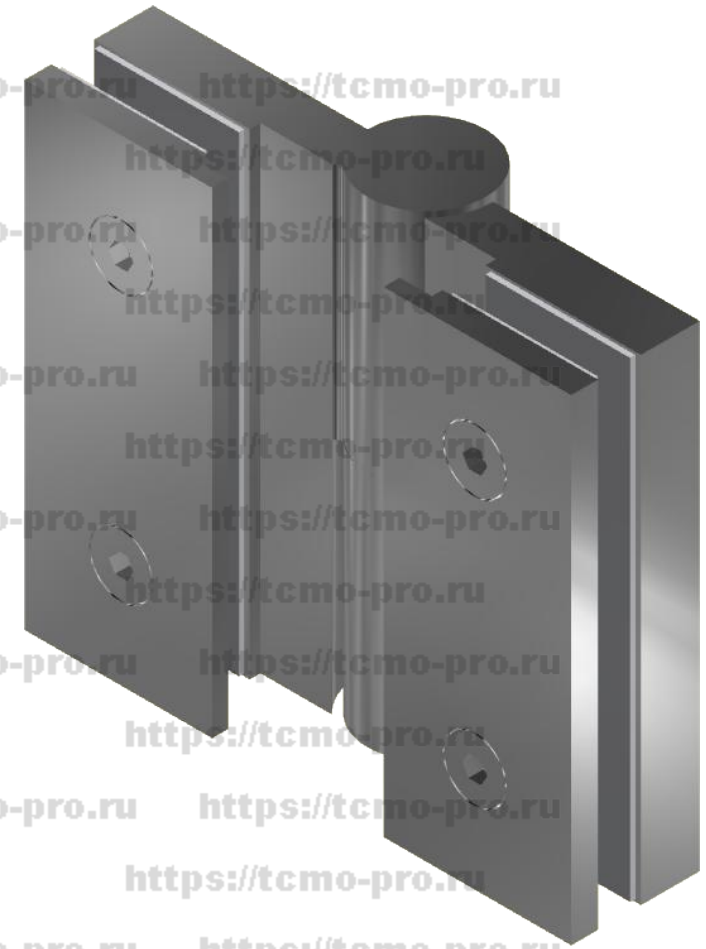
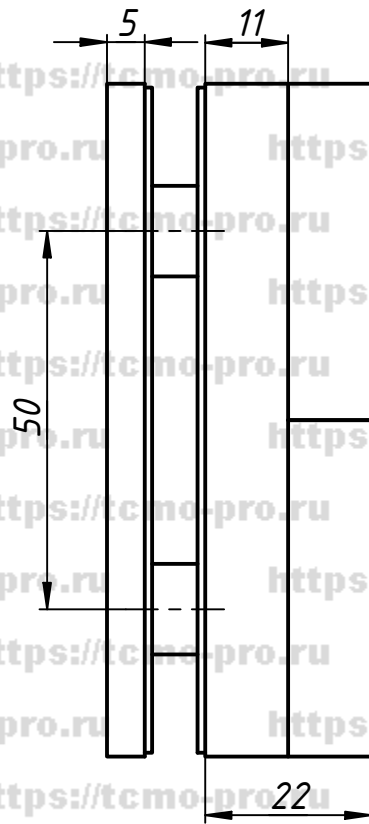
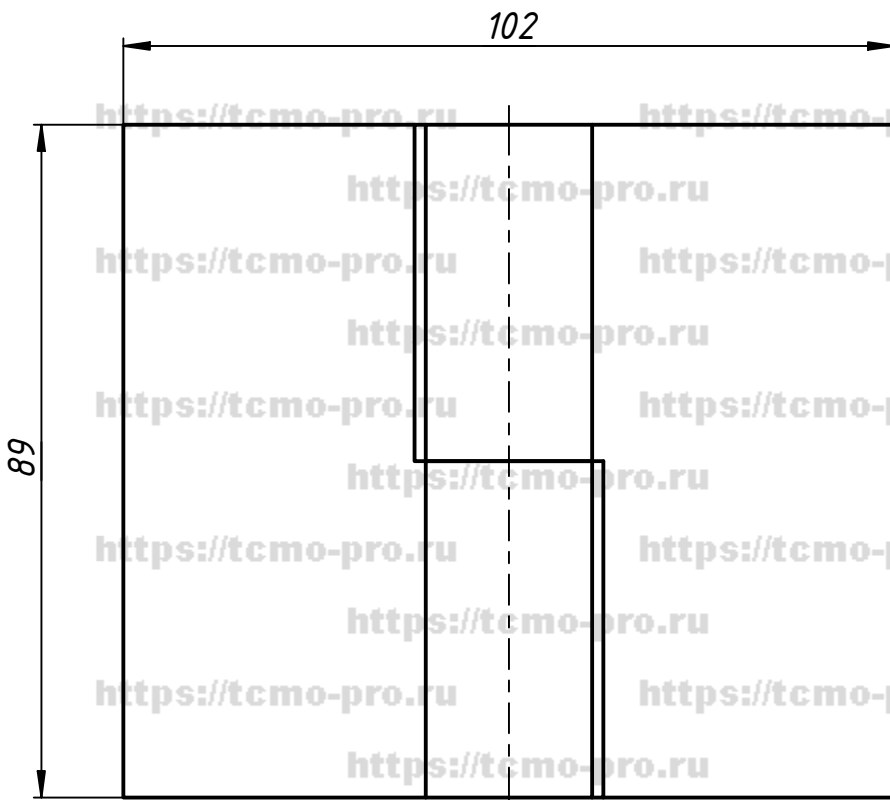
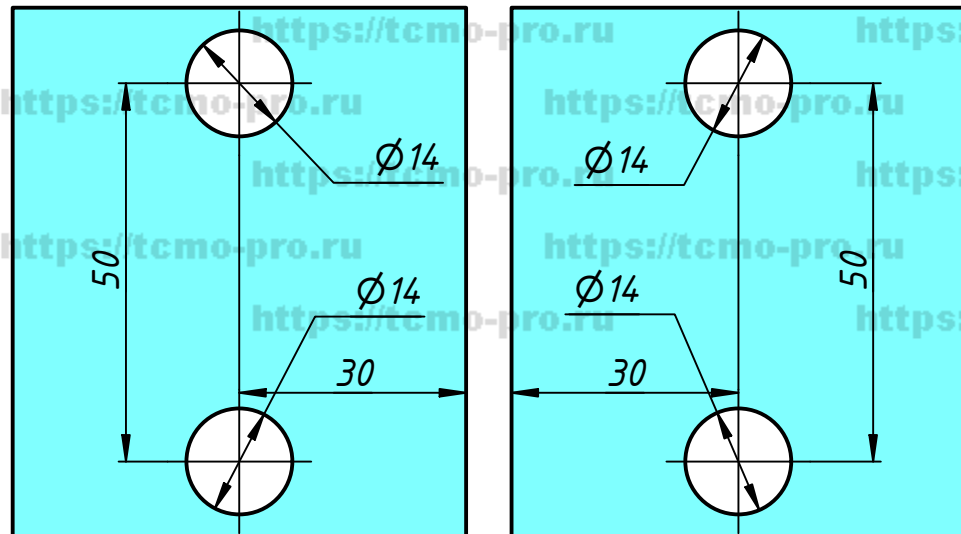


70E1-011



1. Петля открывается на себя на угол 105° с фиксацией в этом положении.
2. Подъем лифта составляет 4 мм.

Отверстия в стекле



				110-130L			
				Петля стекло-стекло с лифтом Левая			
Изм.	Лист	№ докум.	Подп.	Дата	Лит.	Масса	Масштаб
		user		27.02.2019			
Пров.					Лист	Листов	1
Т. контр.							
Нач.отд.							
Н. контр.							
Утв.							

Перв. примен.

Справ. №

A

Подп. и дата

Инв. № дубл.

Взам. инв. №

Подп. и дата

Инв. № подл.