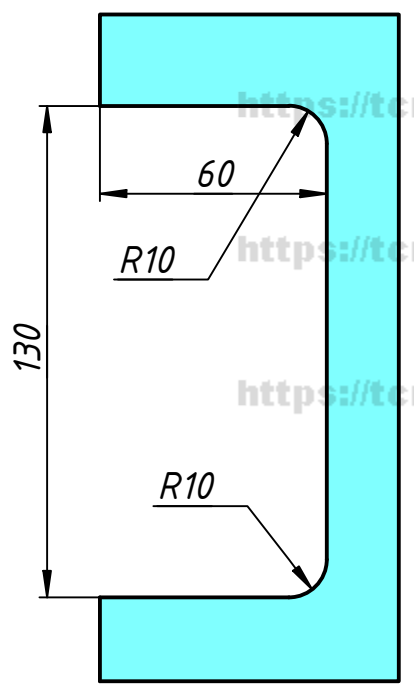
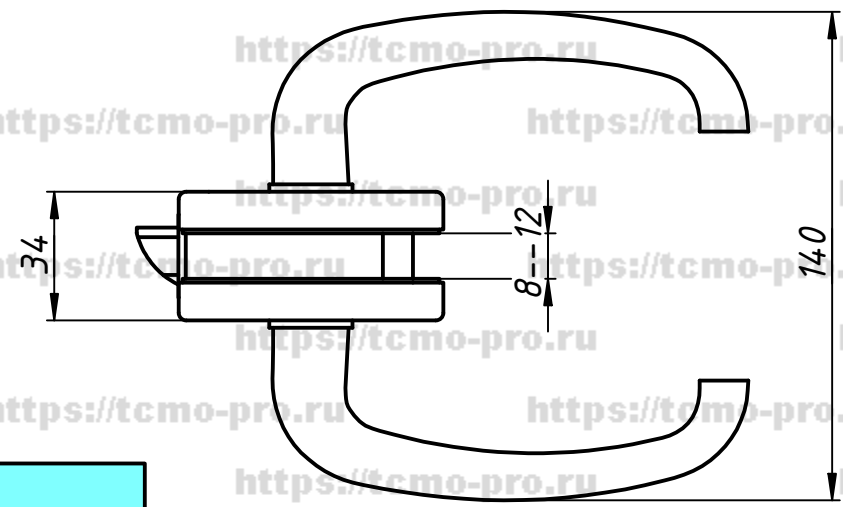
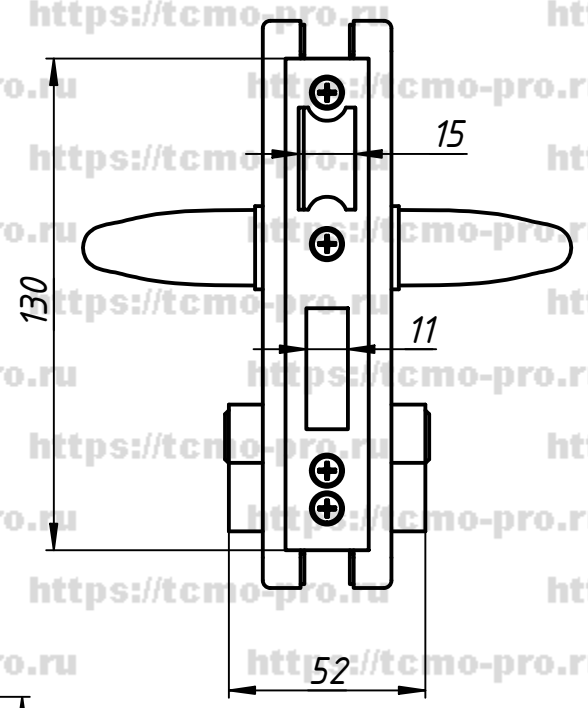
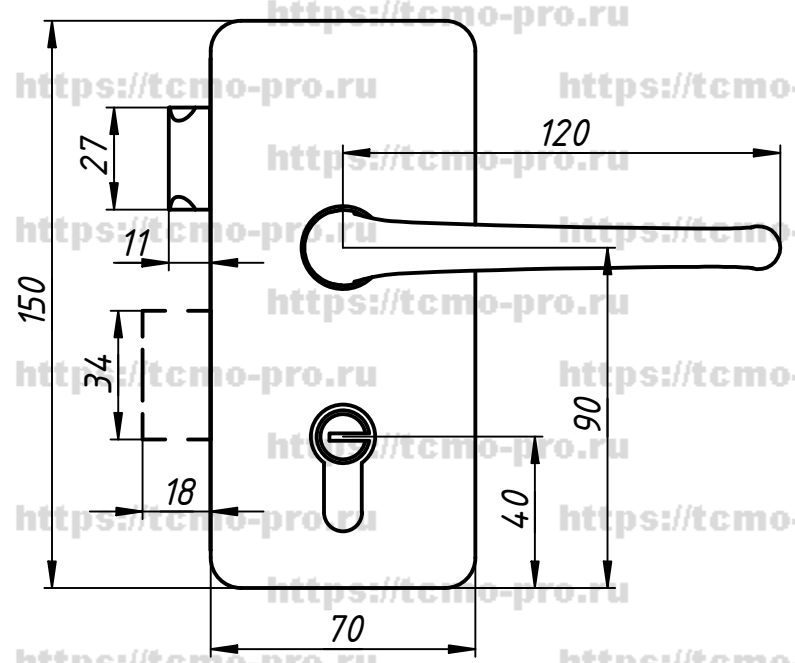


122-812A

Перв. примен.

Справ. №



Вырез в стекле.



1. В комплекте прокладки и ответная часть на стену.
2. Подходят стандартные цилиндрические механизмы.
3. Сторону закрывания можно поменять.

Инв. № подл.	Подп. и дата	Взам. инв. №	Инв. № дубл.	Подп. и дата

Изм.	Лист	№ докум.	Подп.	Дата
Разраб.	user			31.01.2019
Пров.				
Т. контр.				
Н. контр.				
Утв.				

122-812A			
Замок для стеклянных дверей	Лит.	Масса	Масштаб
	Лист	Листов	1