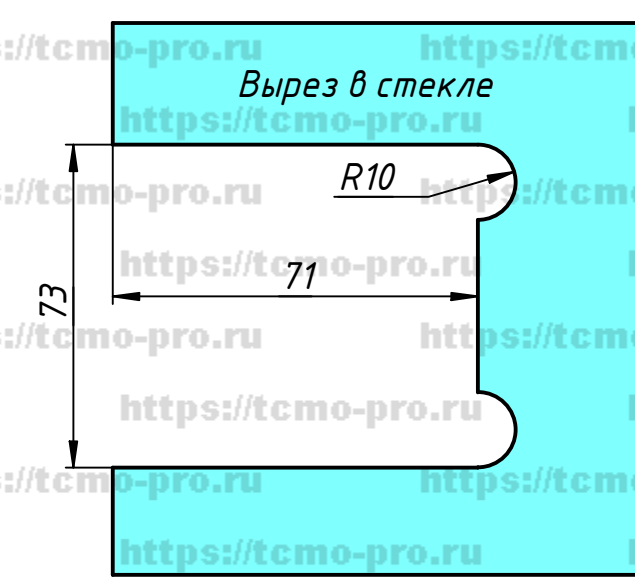
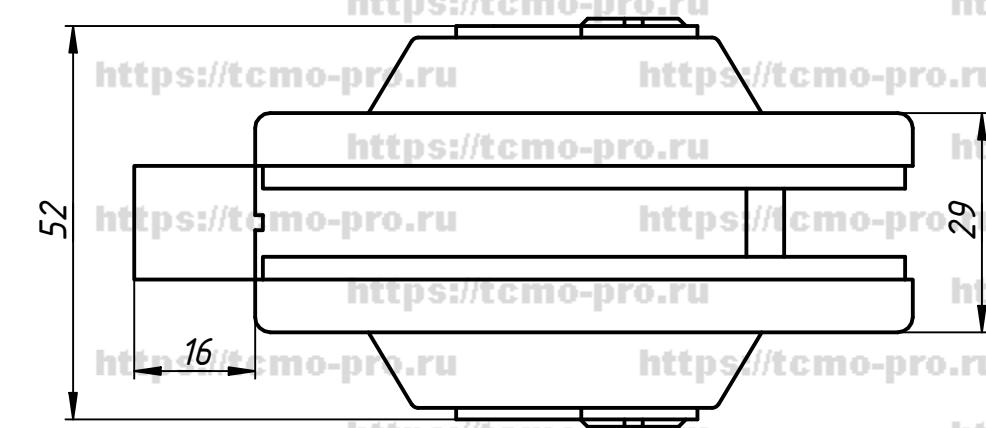
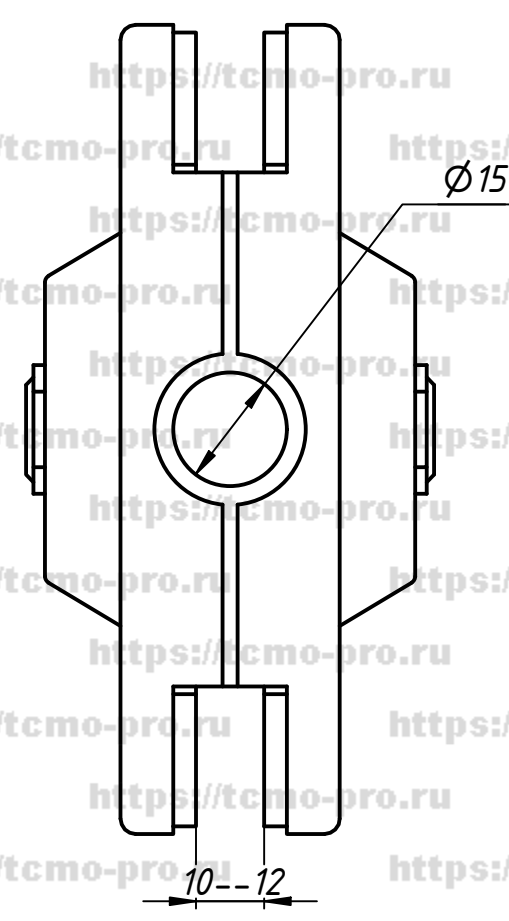
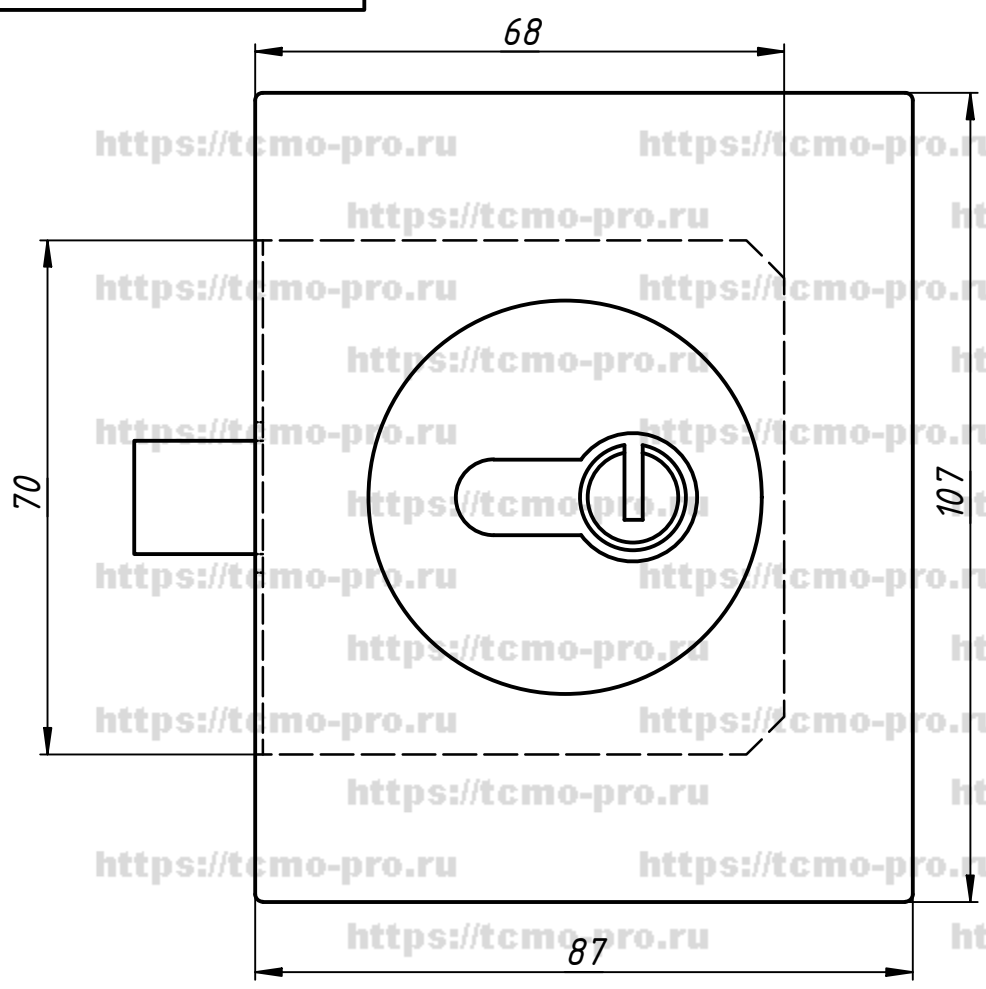


122-543A



1. Замок может устанавливаться на боковую и нижнюю стороны двери.
2. Ответная часть на стену есть в комплекте.
3. Подходят стандартные цилиндрические механизмы

Перв. примен.
Справ. №
A
Подп. и дата
Инв. № дубл.
Взам. инв. №
Подп. и дата
Инв. № подл.

Изм.	Лист	№ докум.	Подп.	Дата
Разраб.	user			01.02.2019
Пров.				
Т. контр.				
Нач.отд.				
Н. контр.				
Утв.				

122-543A		
Замок для стеклянной двери		
Лит.	Масса	Масштаб
Лист	Листов	1