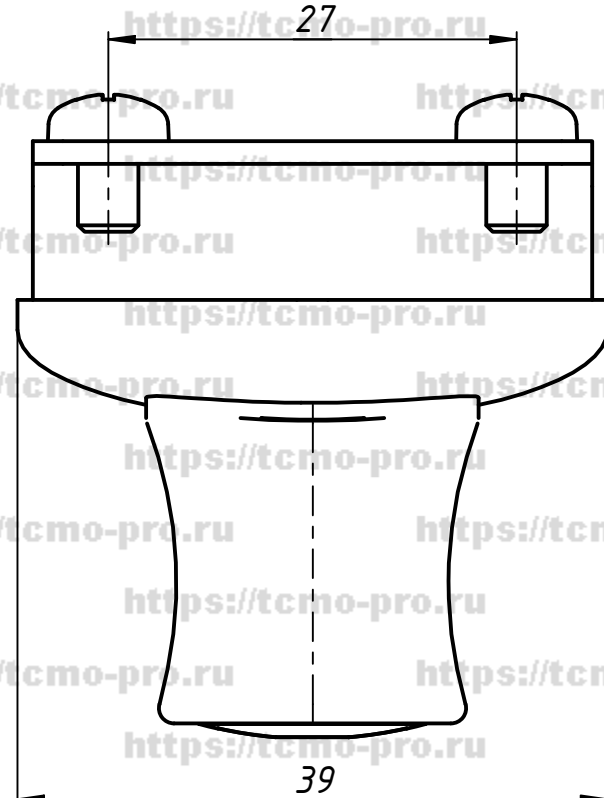
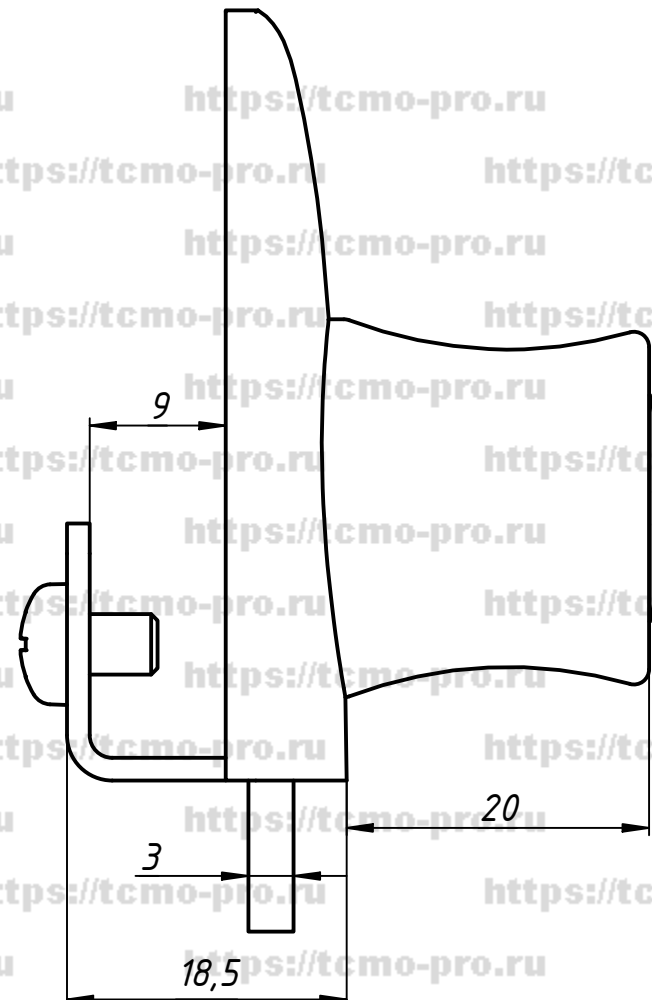
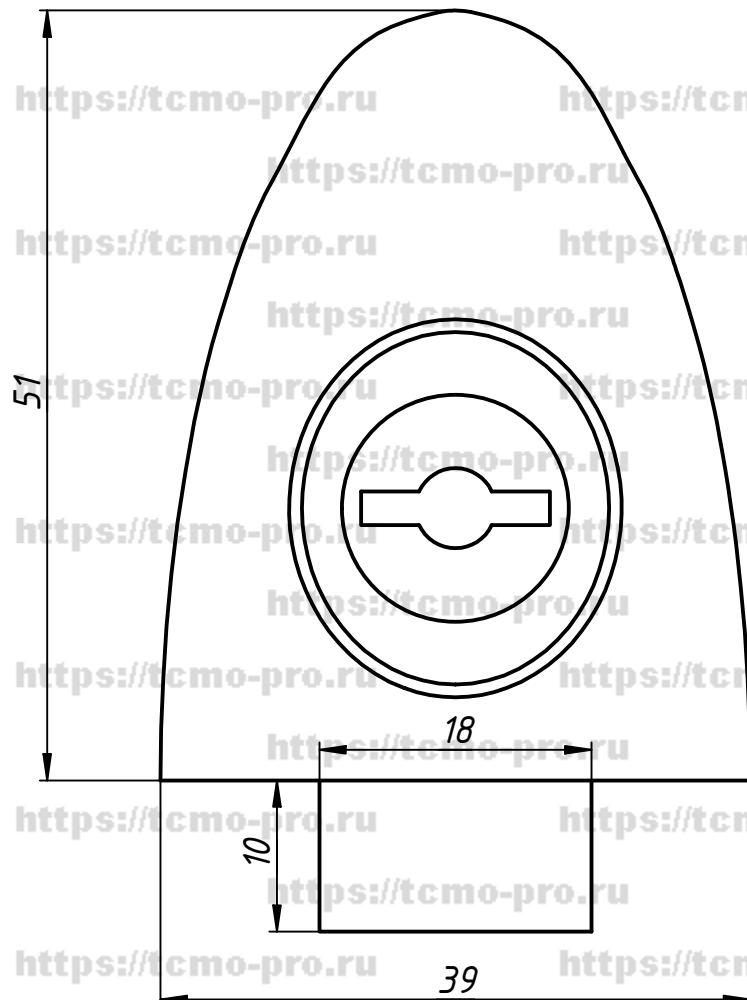


9079



Перв. примен.
Справ. №
A
Подп. и дата
Инв. № дубл.
Взам. инв. №
Подп. и дата
Инв. № подл.

Изм.	Лист	№ докум.	Подп.	Дата
Разраб.	user			08.02.2019
Пров.				
Т. контр.				
Нач.отд.				
Н. контр.				
Утв.				

6406		
Замок для стеклянных витрин		
Лист	Масса	Масштаб
Лист	Листов	1