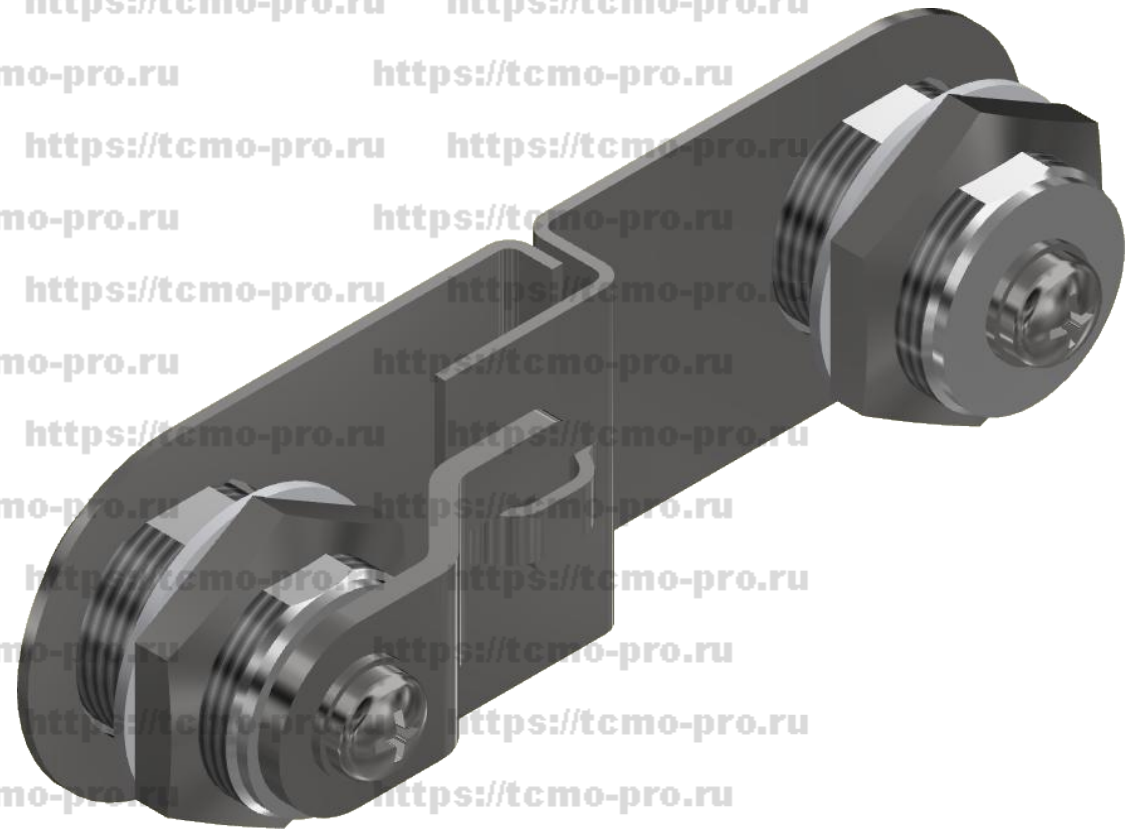
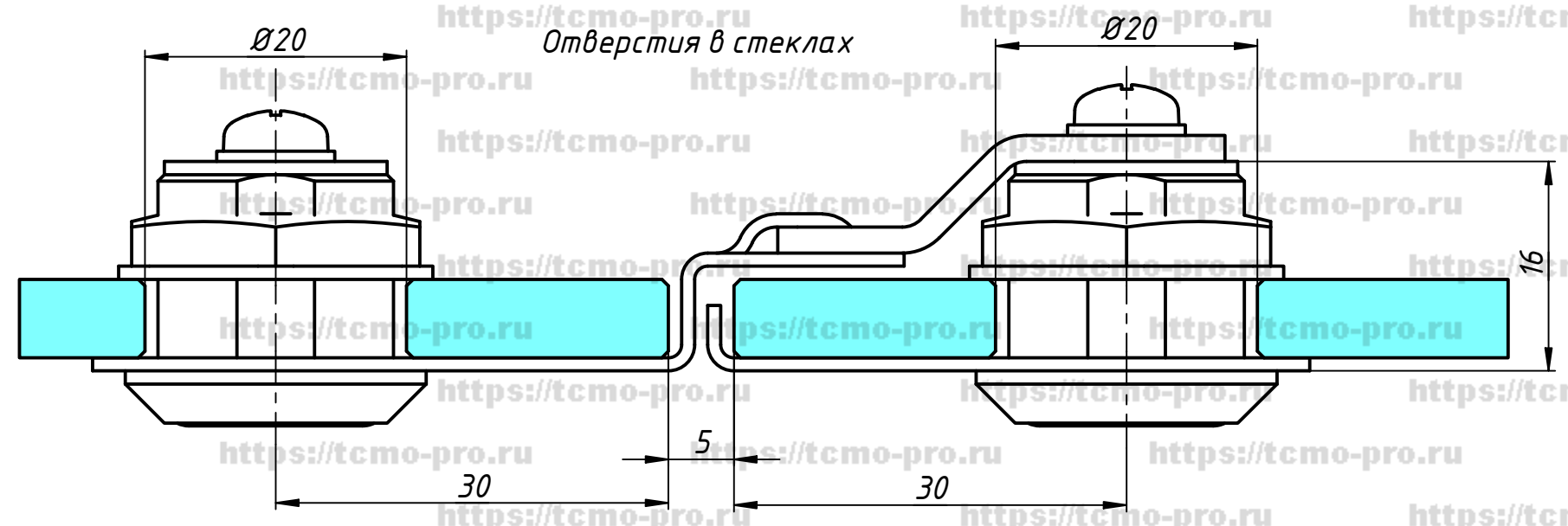
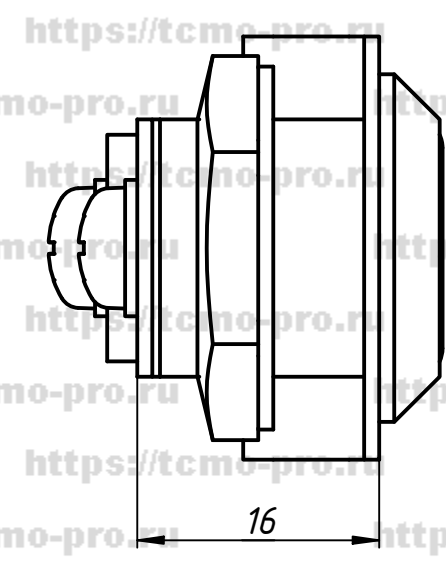
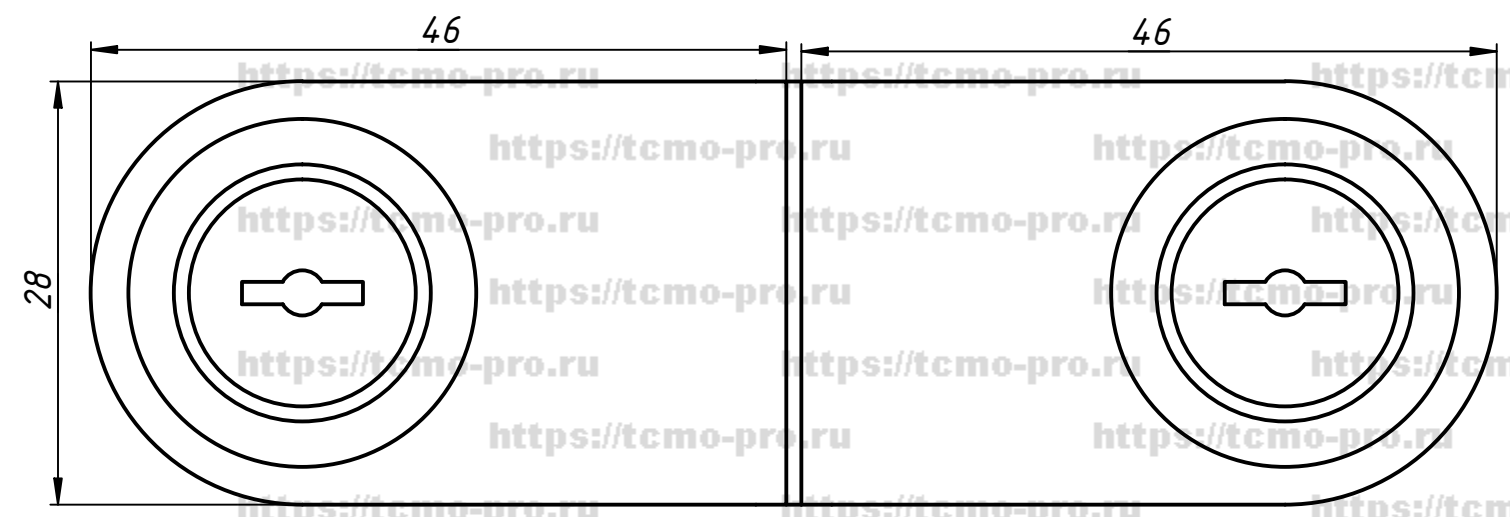


ЭЛ



1. В комплекте два цилиндрических механизма, ключ подходит к обоим.

				113				
Изм.	Лист	№ докум.	Подп.	Дата	Замок для 2-х стеклянных створок	Лист	Масса	Масштаб
Разраб.	user			08.02.2019				
Пров.						Лист	Листов	1
Т. контр.								
Н. контр.								
Утв.								

Перв. примен.
Справ. №
А
Подп. и дата
Инв. № дубл.
Взам. инв. №
Подп. и дата
Инв. № подл.