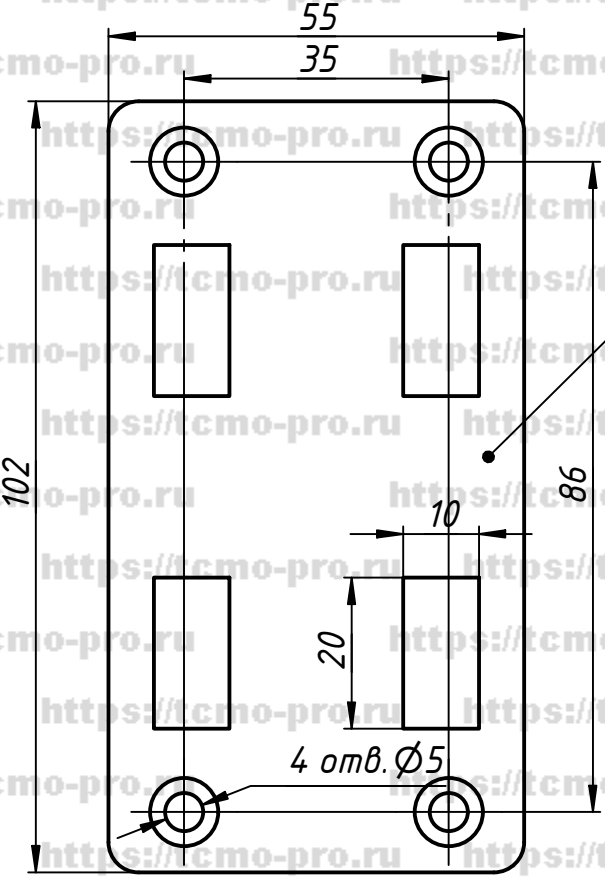
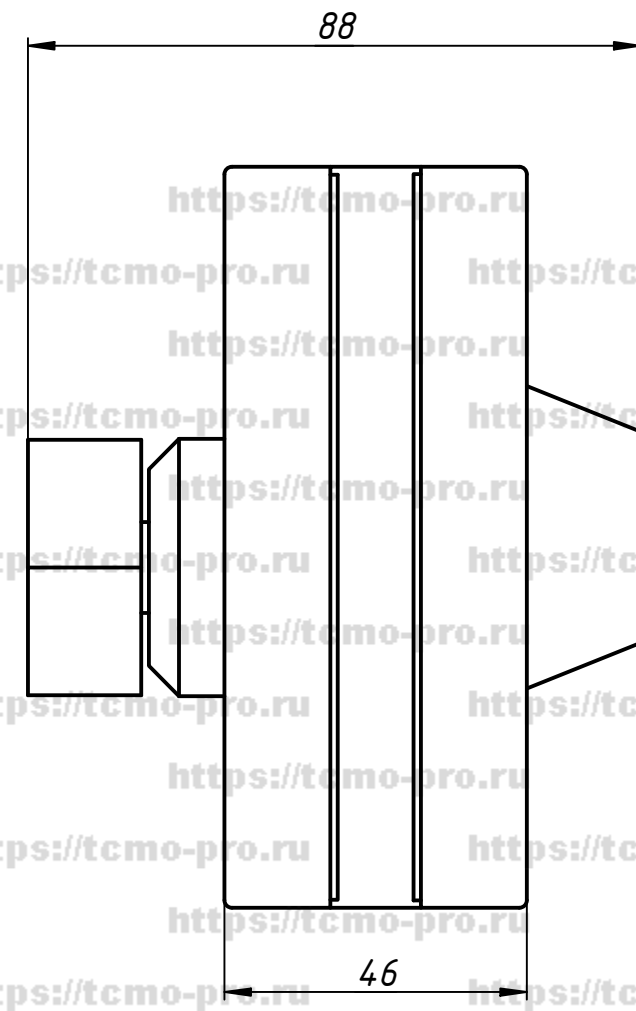
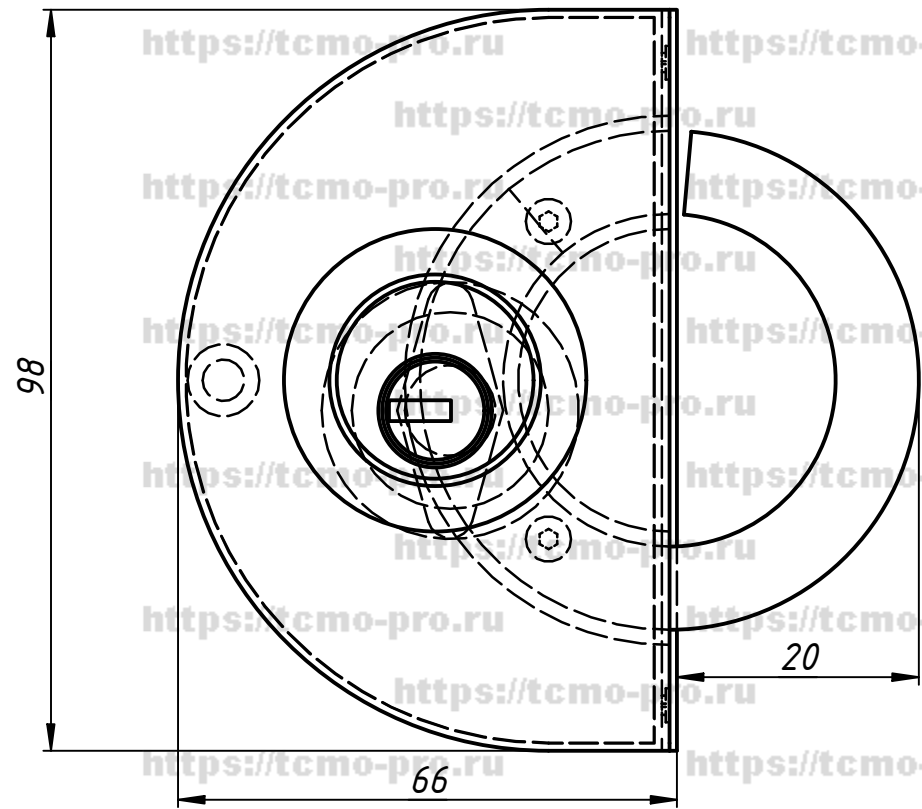
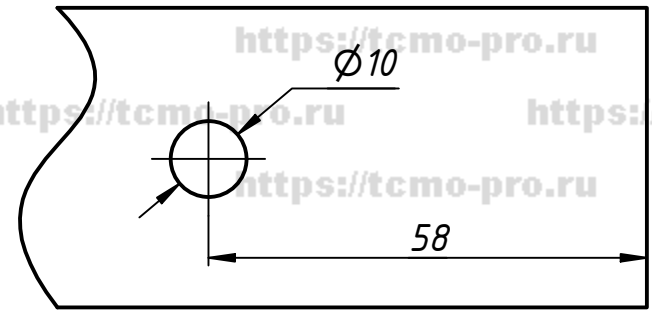
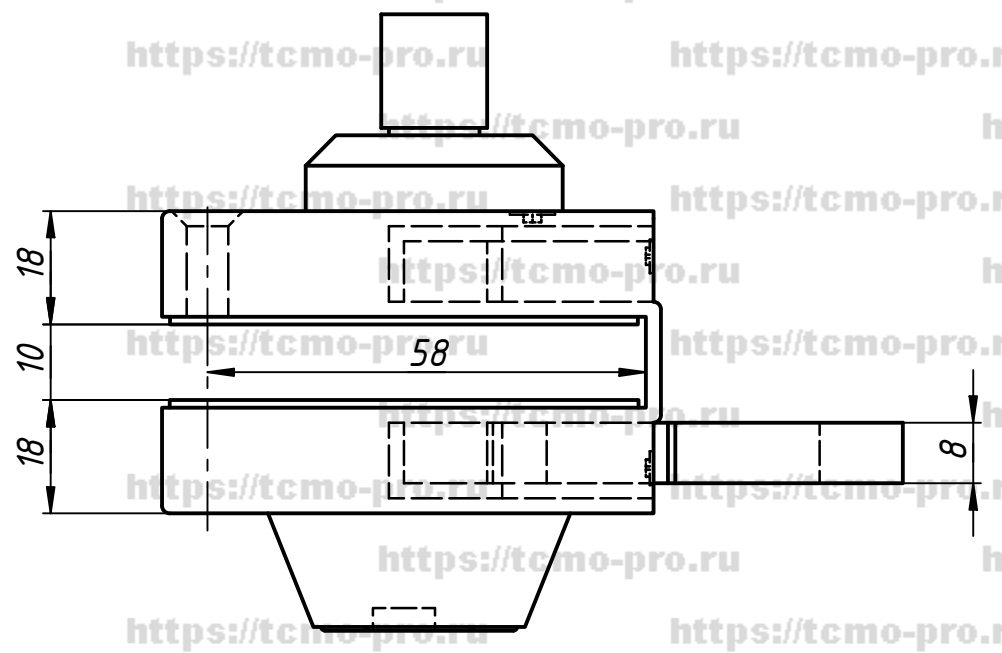


122-012B

Справ. №
Перв. примен.



Ответная часть на стену



При необходимости можно закрепить замок без отверстия

А
Подп. и дата
Инв. № дубл.
Взам. инв. №
Подп. и дата
Инв. № подл.

Изм.	Лист	№ докум.	Подп.	Дата
Разраб.	user			28.08.2018
Пров.				
Т. контр.				
Нач.отд.				
Н. контр.				
Утв.				

122-012B			
Замок с ответной частью на стену	Лит.	Масса	Масштаб
ключ-вертушка			
Лист	Листов	1	