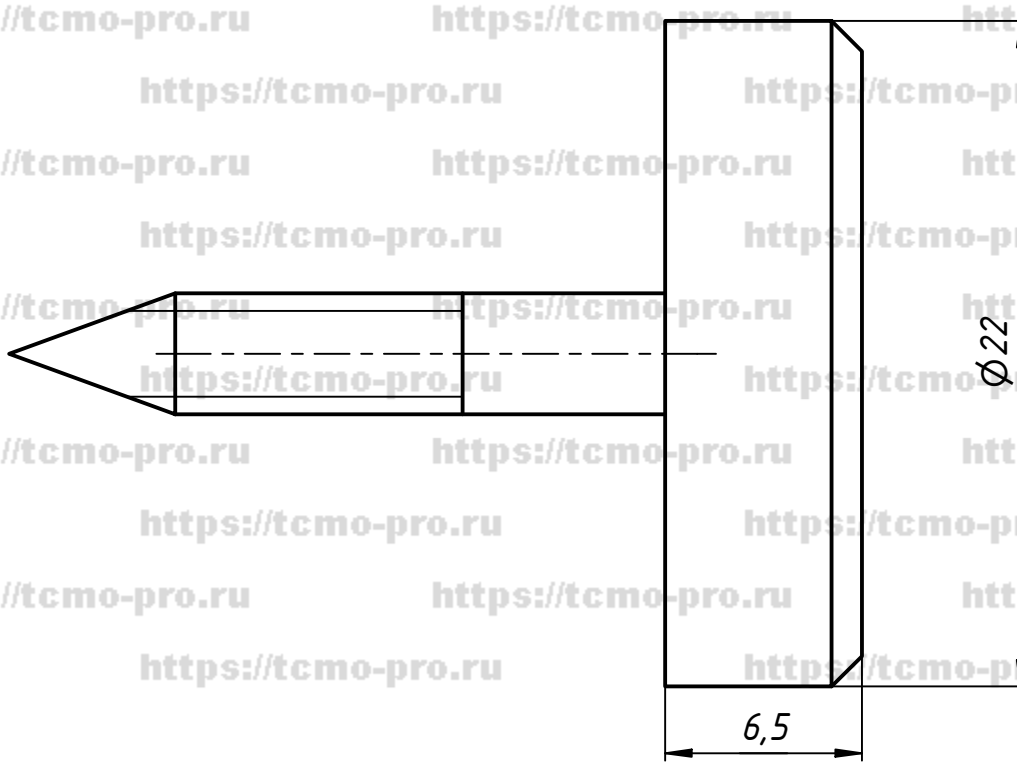
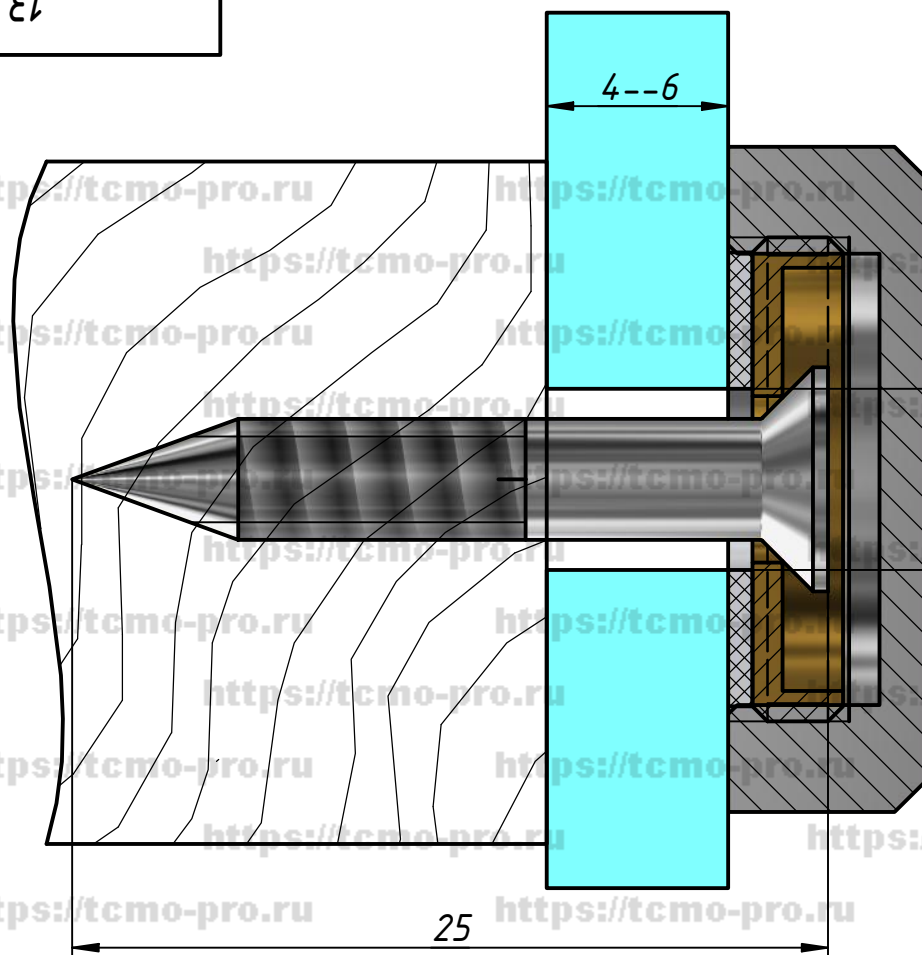


13-090-22



Изм.	Лист	№ докум.	Подп.	Дата
Разраб.	user			28.05.2019
Пров.				
Т. контр.				
Нач.отд.				
Н. контр.				
Утв.				

13-090-22		
Держатель стекла, зеркала	Лист	Масса
	Листов	Масштаб
	1	

Перв. примен.  
Справ. №  
Подп. и дата  
Инв. № дубл.  
Взам. инв. №  
Подп. и дата  
Инв. № подл.