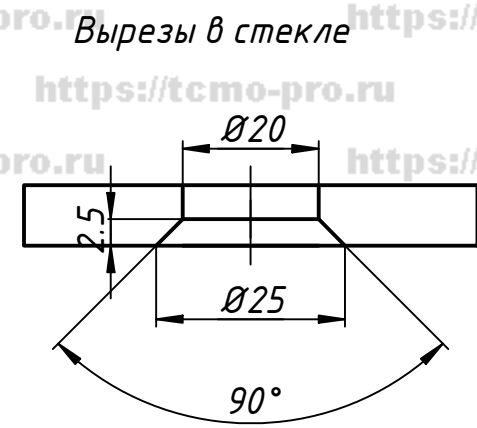
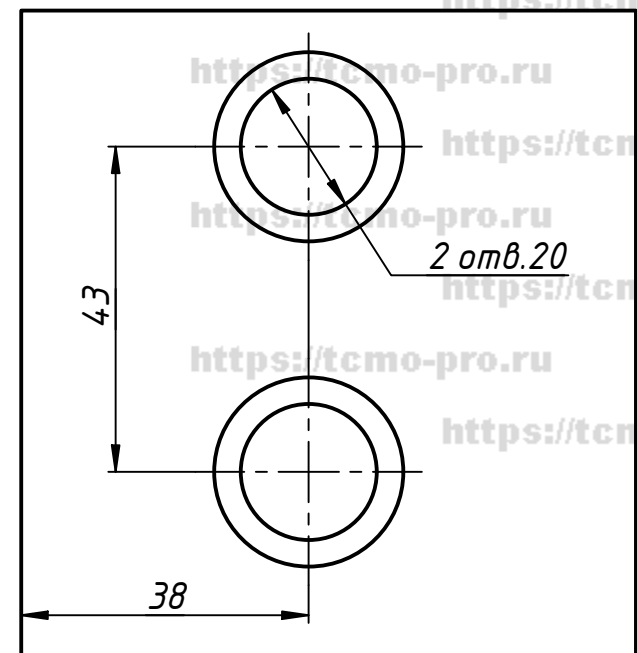
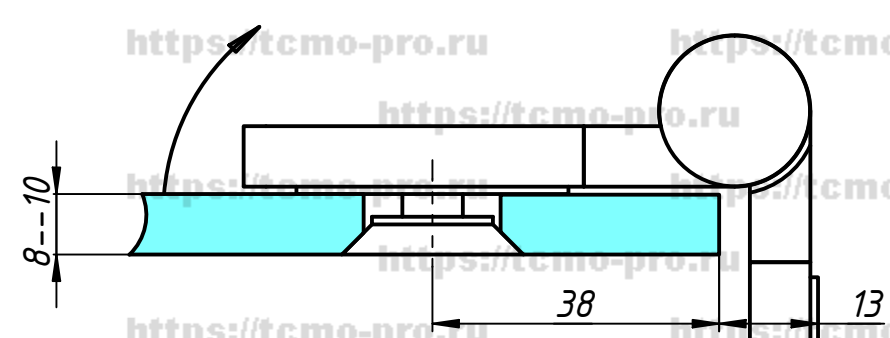
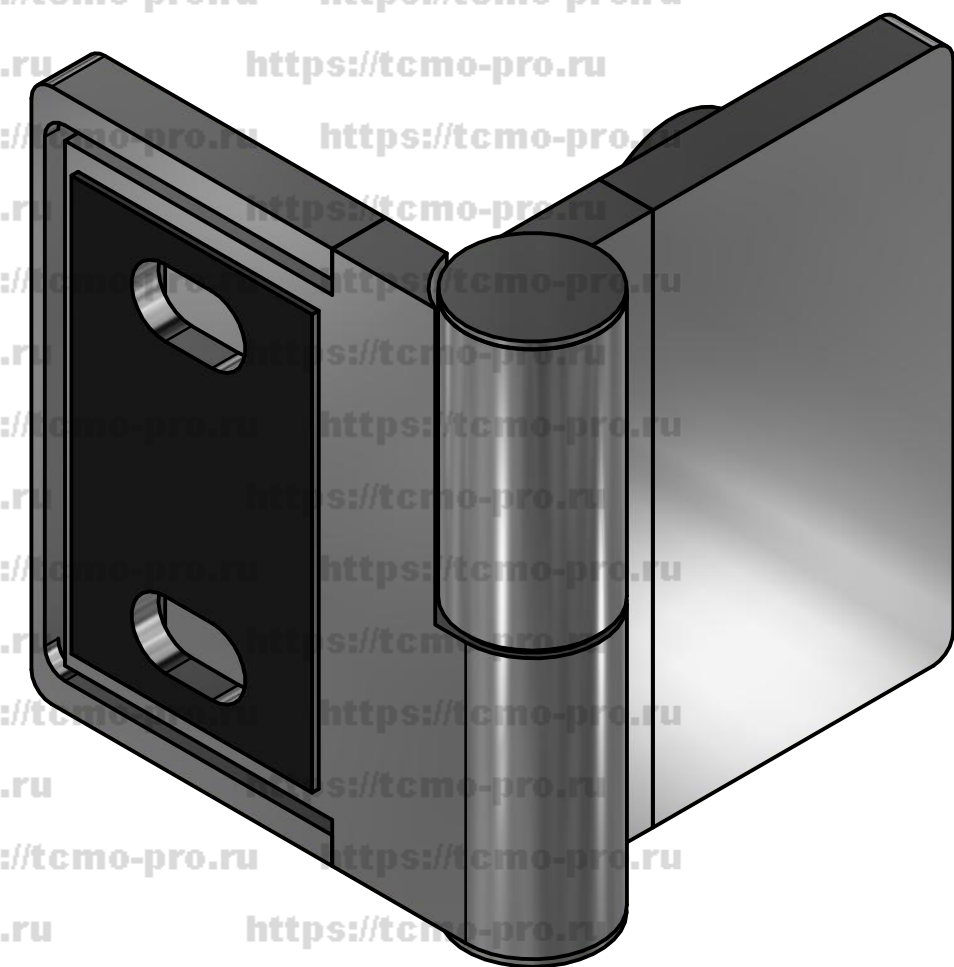
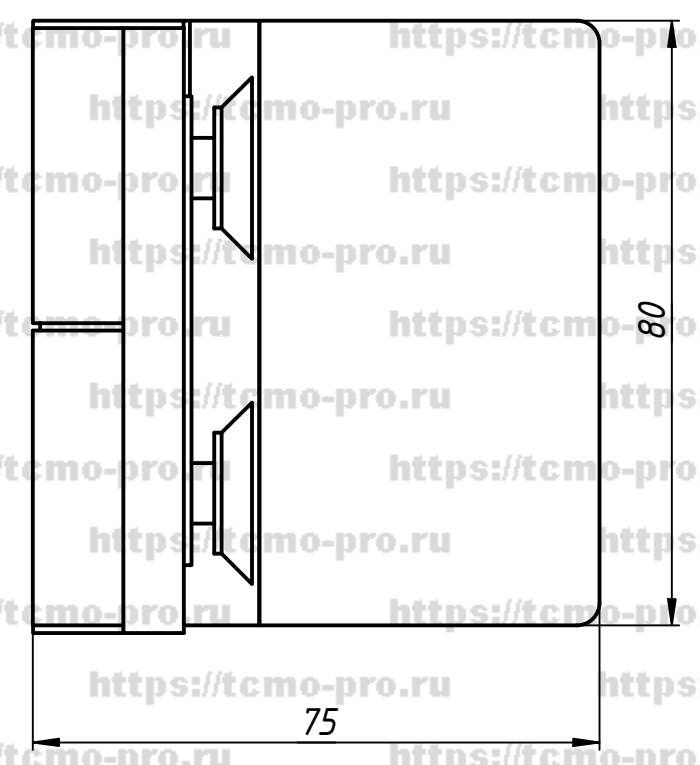
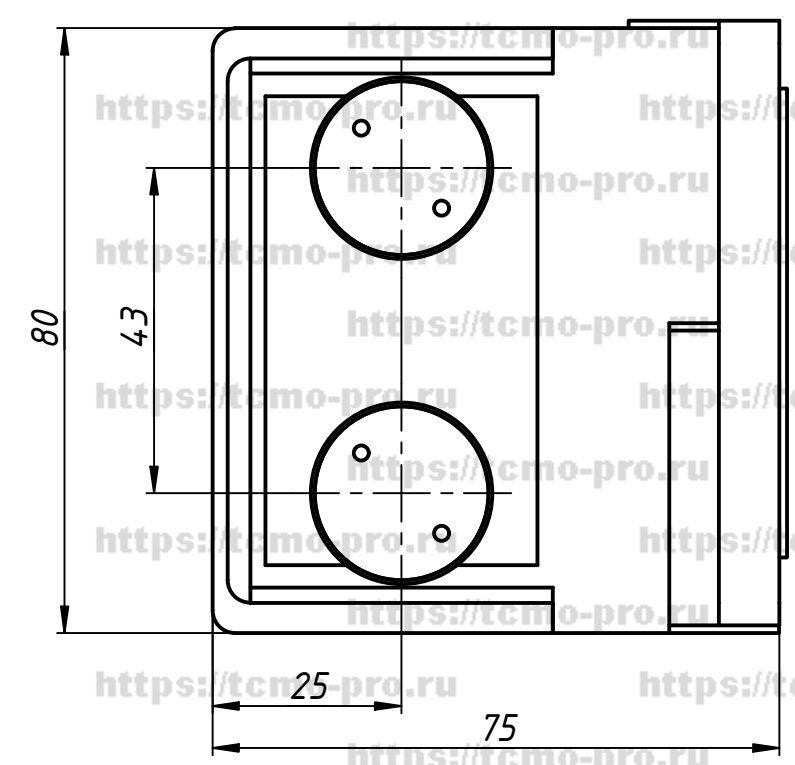


94-1Left

Перв. примен.
Справ. №
A
Подп. и дата
Инв. № дубл.
Взам. инв. №
Подп. и дата
Инв. № подл.



Вырезы в стекле

Изм.	Лист	№ докум.	Подп.	Дата
Разраб.	user			24.08.2018
Пров.				
Т. контр.				
Нач.отд.				
Н. контр.				
Утв.				

94-1Left			
Петля стена-стекло	Лит.	Масса	Масштаб
с лифтом			
Левая	Лист	Листов	1