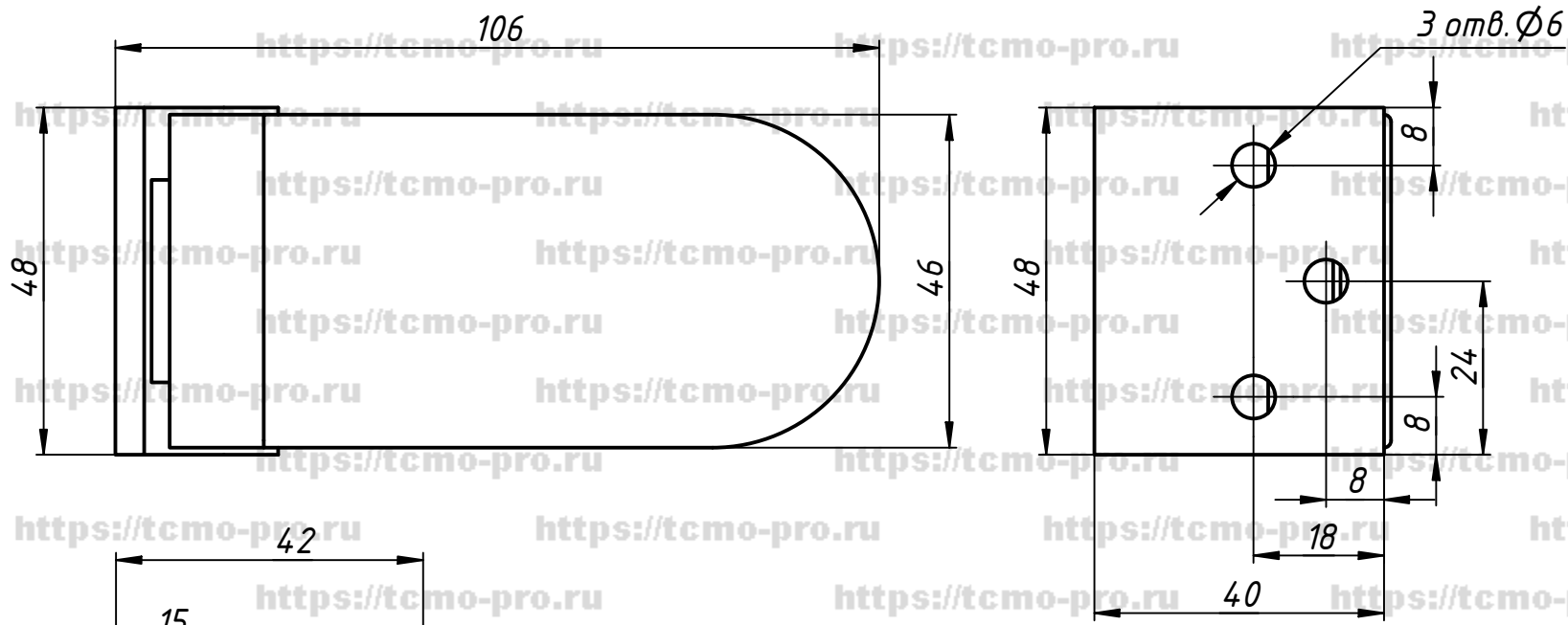
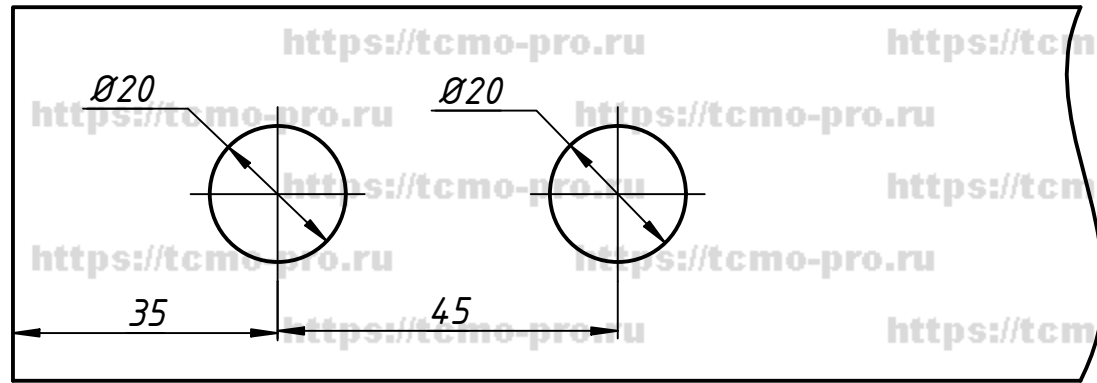
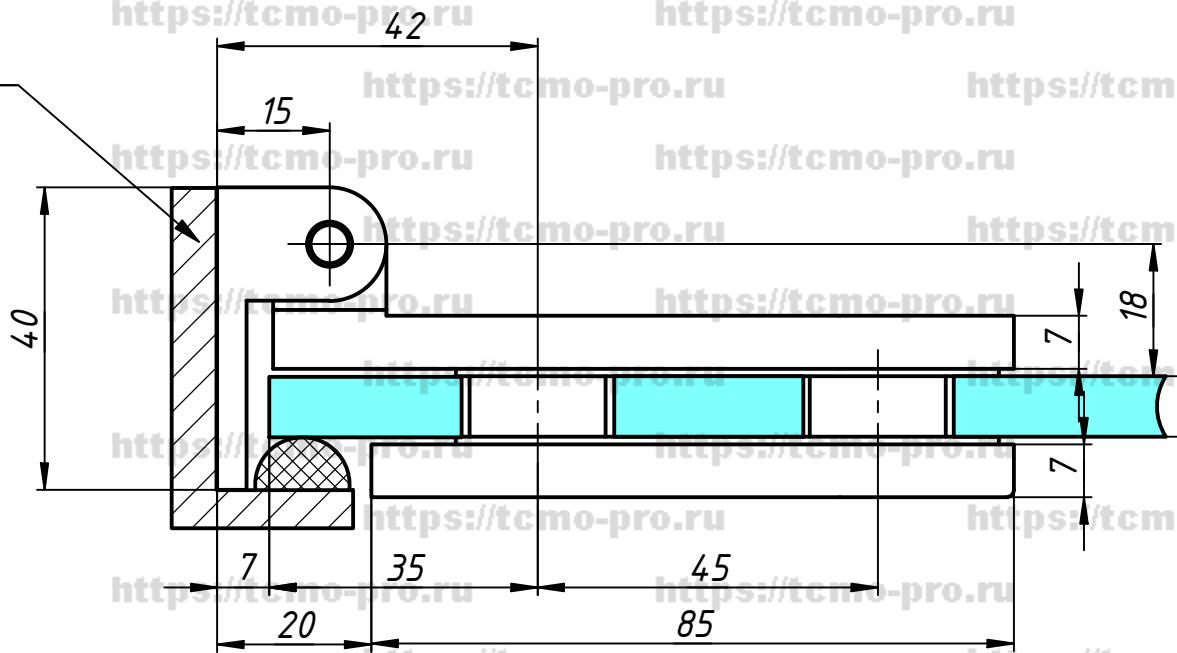


15-28



Коробка



Вырезы в стекле

1. Виды обработки: SA-Шлифованный алюминий  
SNP-Шлифованная нержавеющая сталь.
2. Максимальная нагрузка на 2 петли-40 кг.

|               |
|---------------|
| Перв. примен. |
| Справ. №      |
| А             |
| Подп. и дата  |
| Инв. № дубл.  |
| Взам. инв. №  |
| Подп. и дата  |
| Инв. № подл.  |

|           |      |          |       |            |
|-----------|------|----------|-------|------------|
| Изм.      | Лист | № докум. | Подп. | Дата       |
|           |      | user     |       | 27.08.2018 |
| Разраб.   |      |          |       |            |
| Пров.     |      |          |       |            |
| Т. контр. |      |          |       |            |
| Нач.отд.  |      |          |       |            |
| Н. контр. |      |          |       |            |
| Утв.      |      |          |       |            |

|                              |        |         |
|------------------------------|--------|---------|
| 15-28                        |        |         |
| Петля для межкомнатной двери |        |         |
| Лист                         | Масса  | Масштаб |
| Лист                         | Листов | 1       |