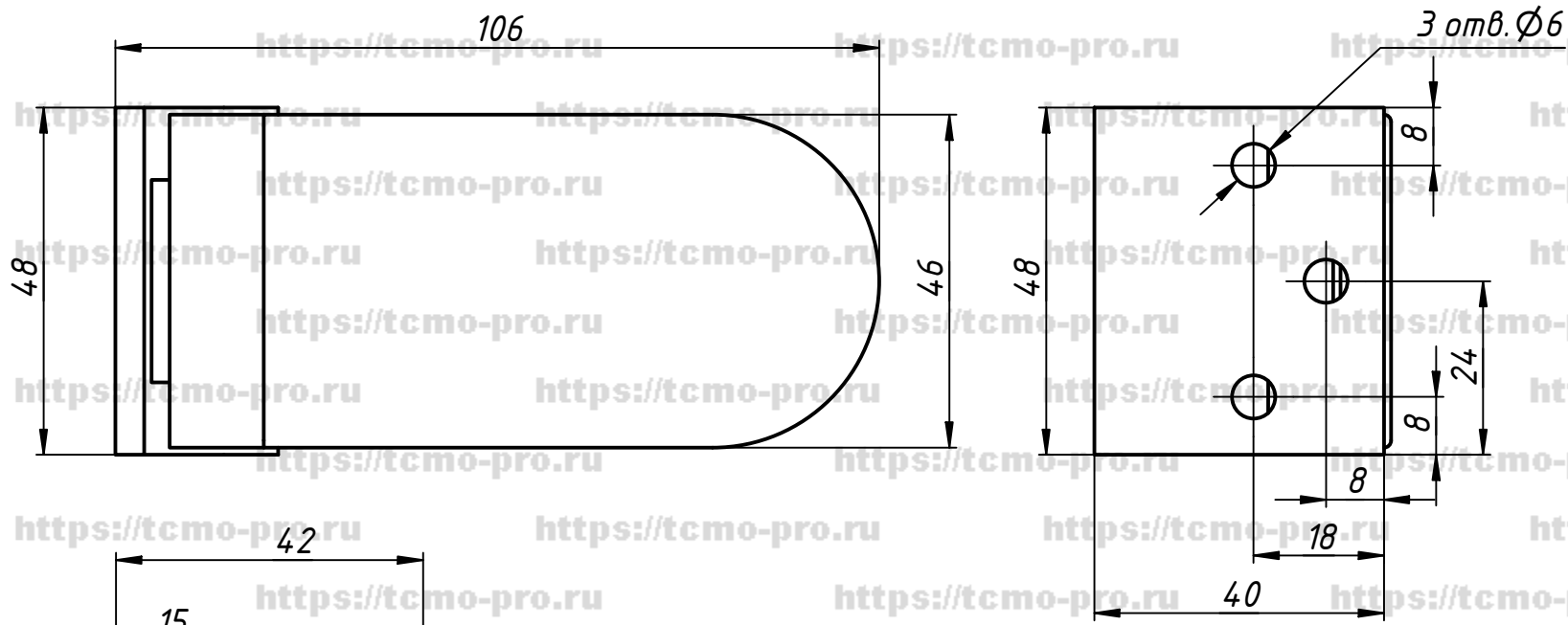
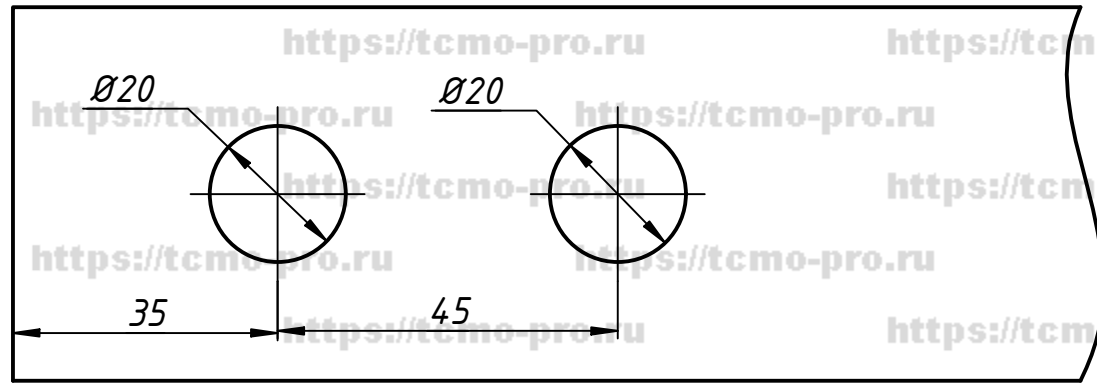
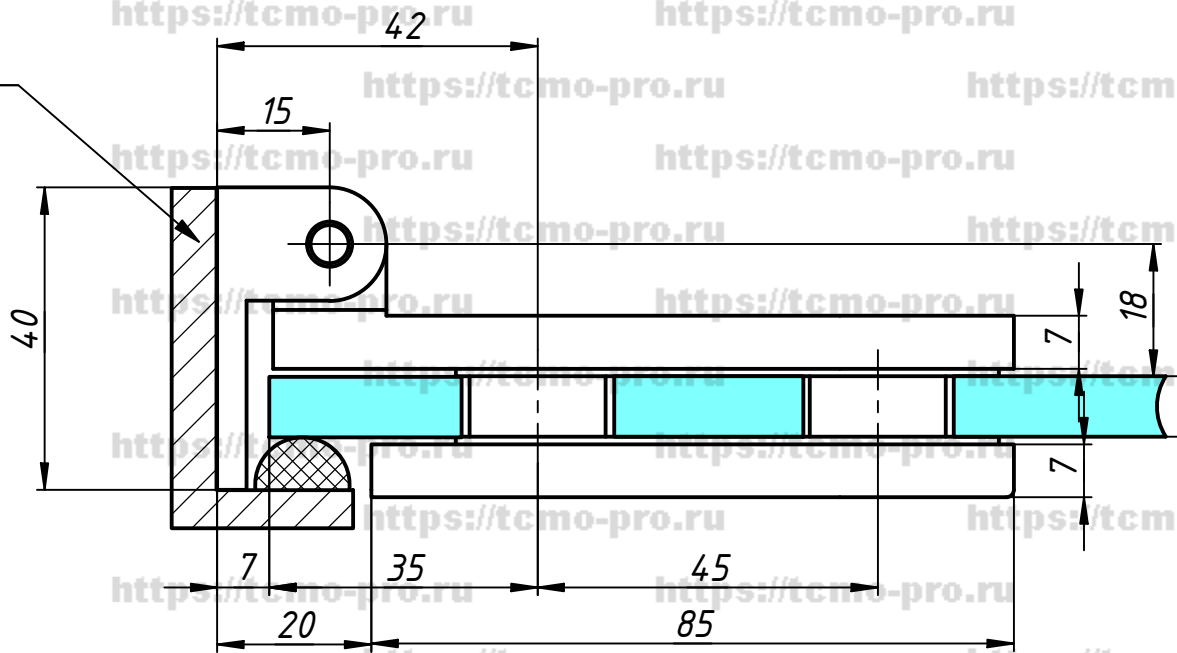


15-28



Коробка



Вырезы в стекле

1. Виды обработки: SA-Шлифованный алюминий
SNP-Шлифованная нержавеющая сталь.
2. Максимальная нагрузка на 2 петли-40 кг.

Перв. примен.
Справ. №
А
Подп. и дата
Инв. № дубл.
Взам. инв. №
Подп. и дата
Инв. № подл.

Изм.	Лист	№ докум.	Подп.	Дата
		user		27.08.2018
Разраб.				
Пров.				
Т. контр.				
Нач.отд.				
Н. контр.				
Утв.				

15-28		
Петля для межкомнатной двери		
Лист	Масса	Масштаб
Лист	Листов	1