

77-03

Перв. примен.

Справ. №

A

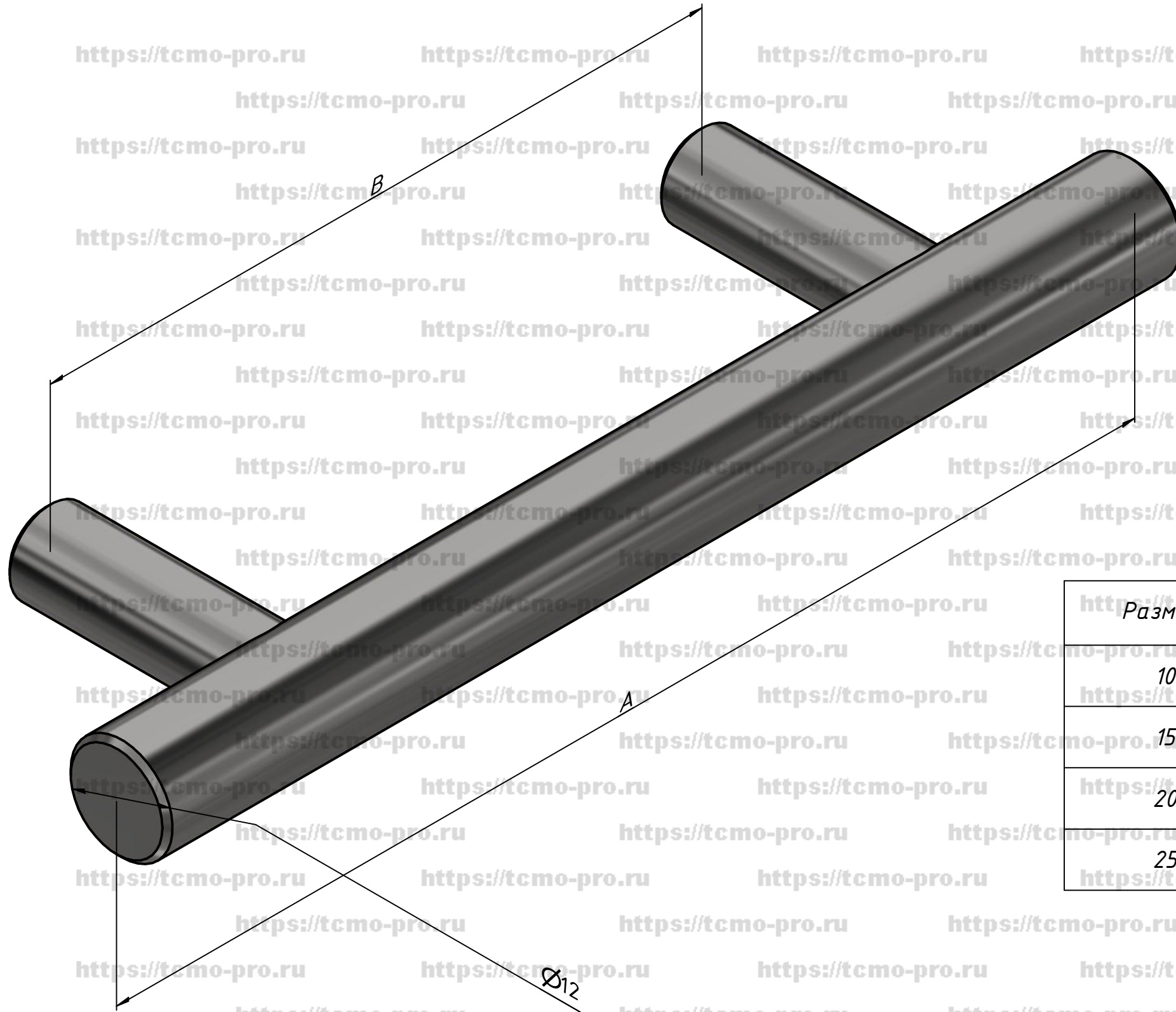
Подп. и дата

Инв. № дубл.

Взам. инв. №

Подп. и дата

Инв. № подл.



Размер A	Размер B	Диаметр ручки
100	64	12
150	96	12
200	128	12
250	160	12

					77-03			
Изм.	Лист	№ докум.	Подп.	Дата	Ручка-рейлинг	Лит.	Масса	Масштаб
Разраб.	user			30.05.2019				
Пров.								
Т. контр.								
Нач.отд.								
Н. контр.								
Утв.								
						Лист	Листов	1