

115-601

Перв. примен.

Справ. №

A

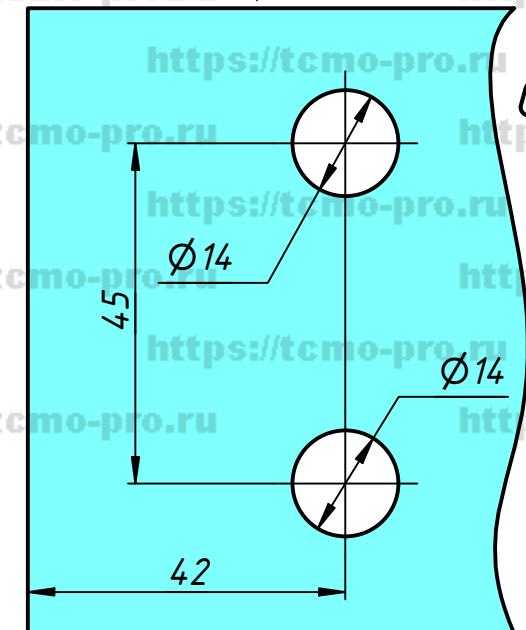
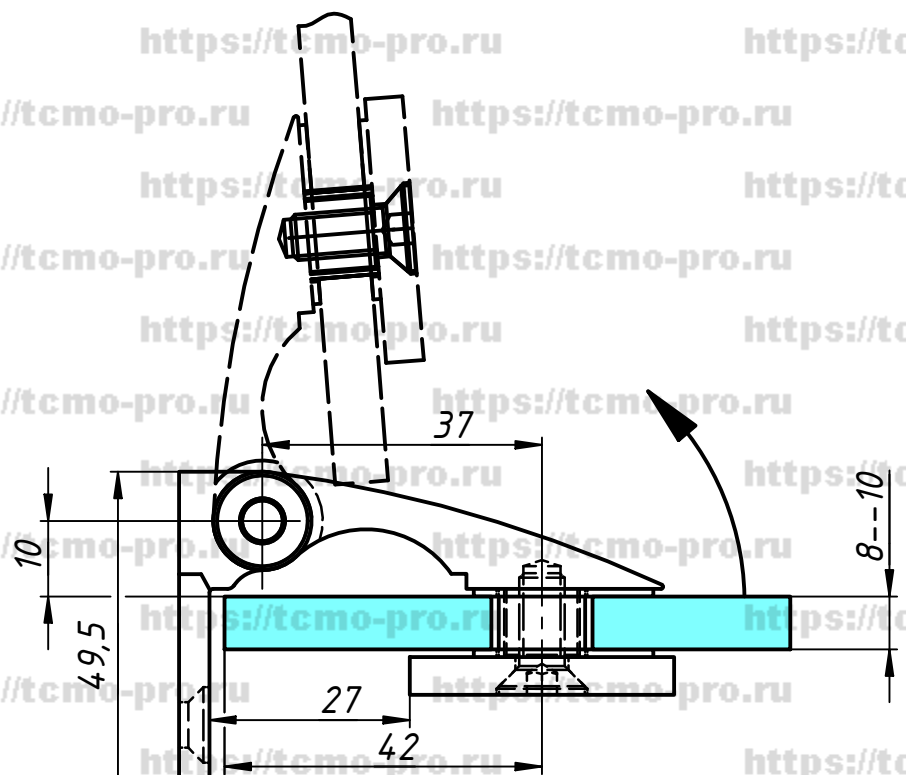
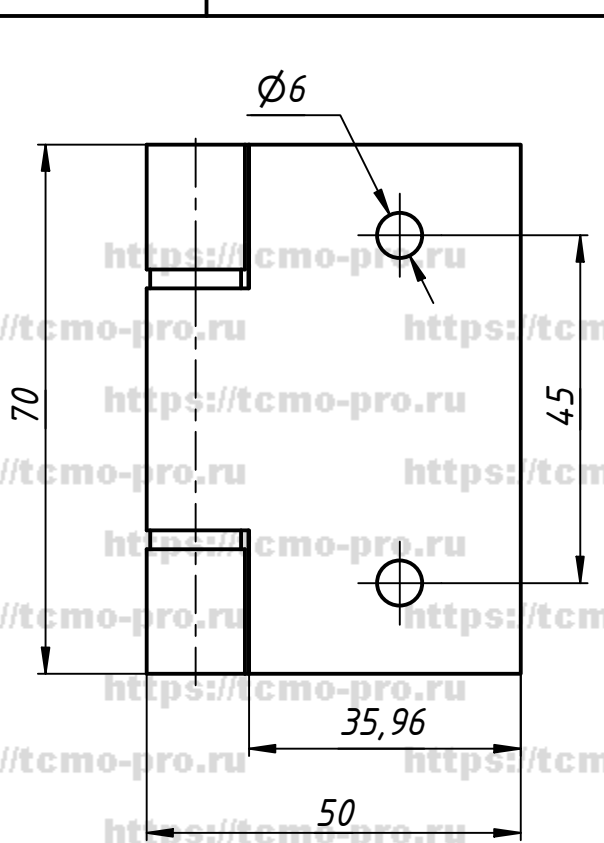
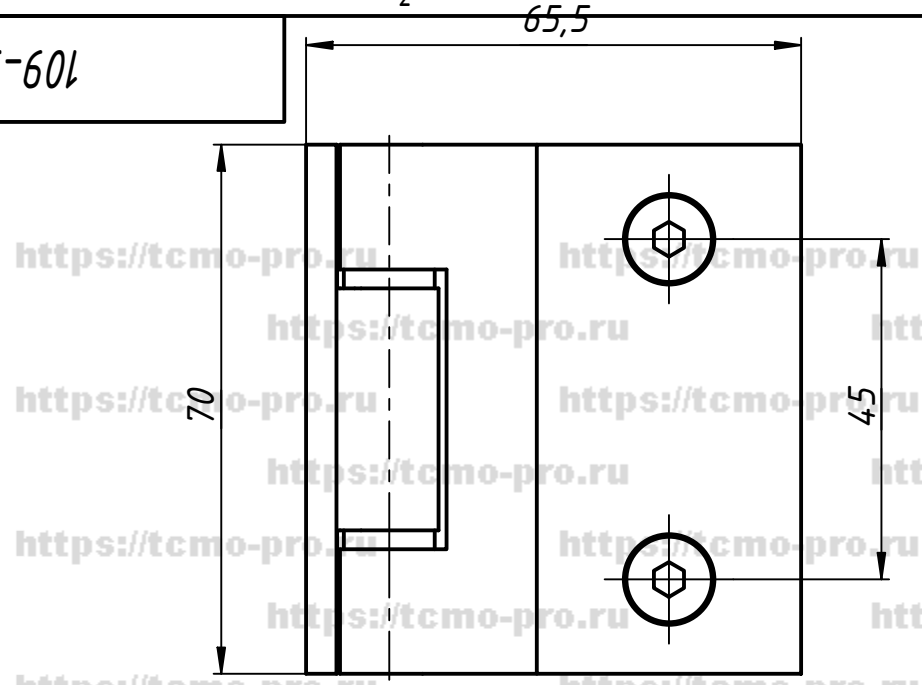
Подп. и дата

Инв. № дубл.

Взам. инв. №

Подп. и дата

Инв. № подл.



Отверстия в стекле

Изм.	Лист	№ докум.	Подп.	Дата
		user		22.03.2019
Пров.				
Т. контр.				
Нач.отд.				
Н. контр.				
Утв.				

109-511			
Петля стена-стекло	Лит.	Масса	Масштаб
	Лист	Листов	1