

615-601

Перв. примен.

Справ. №

A

Подп. и дата

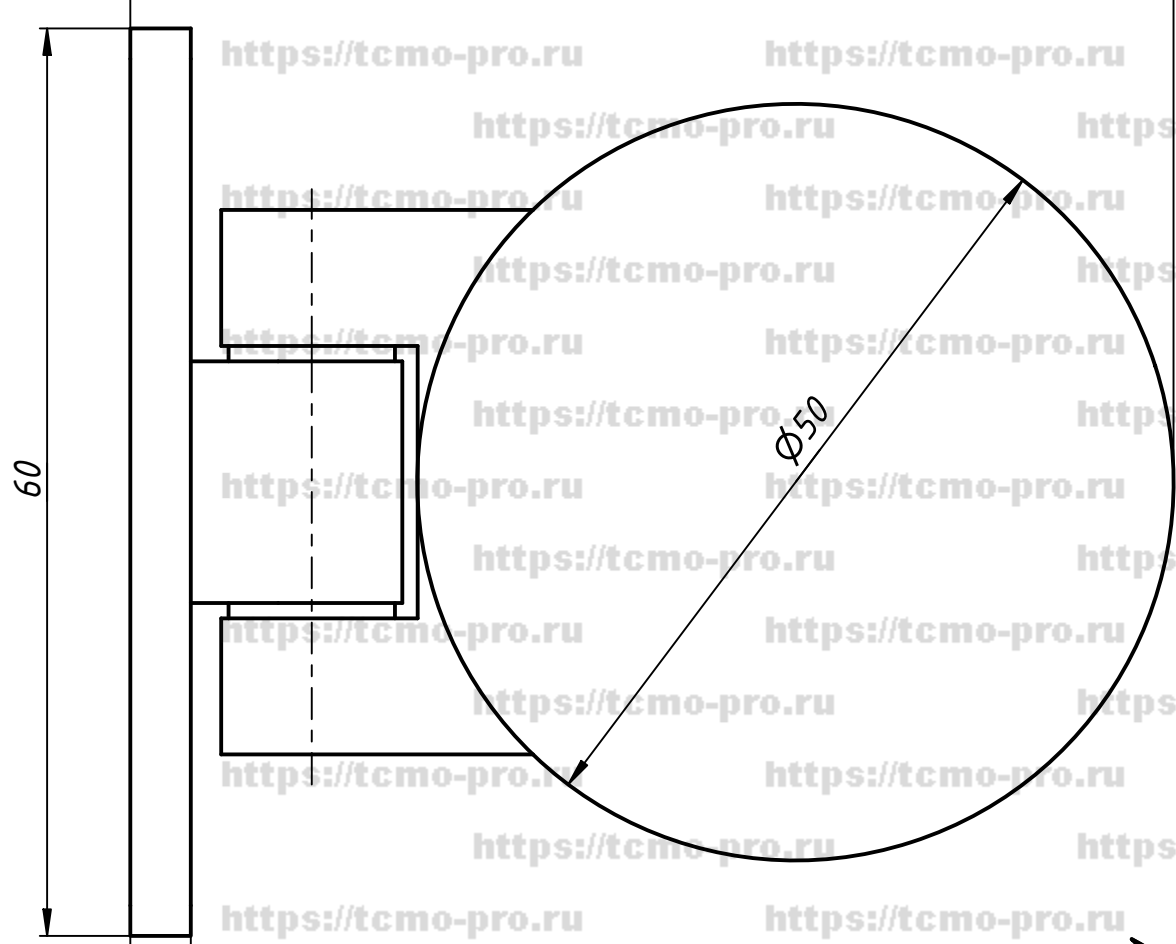
Инв. № дубл.

Взам. инв. №

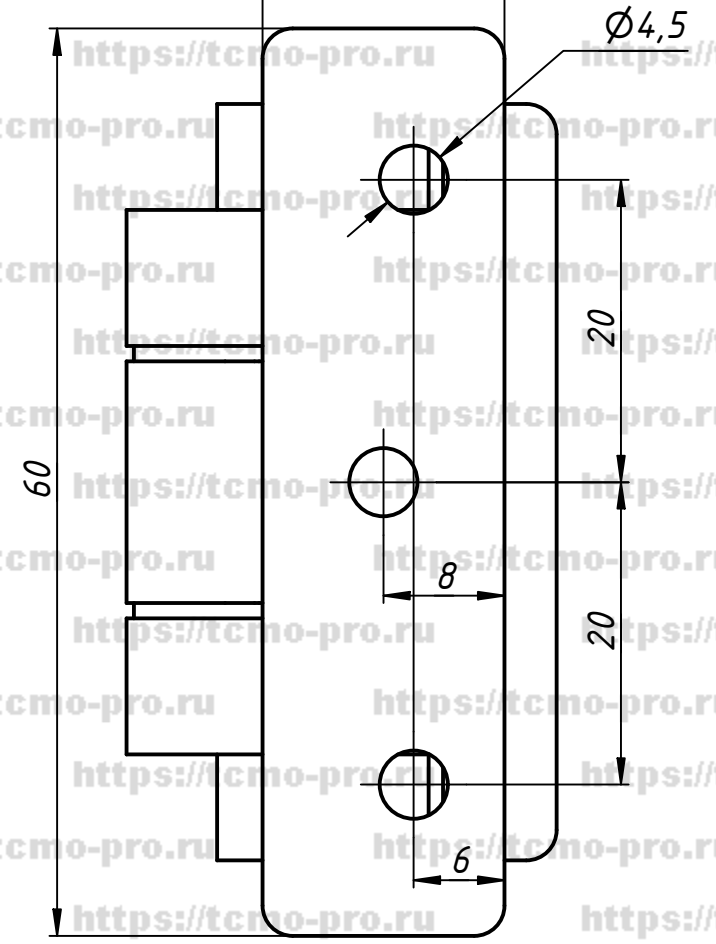
Подп. и дата

Инв. № подл.

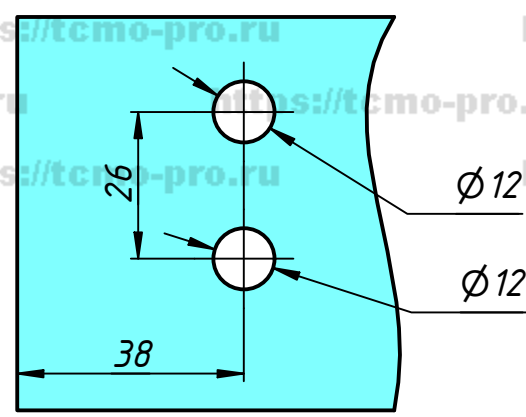
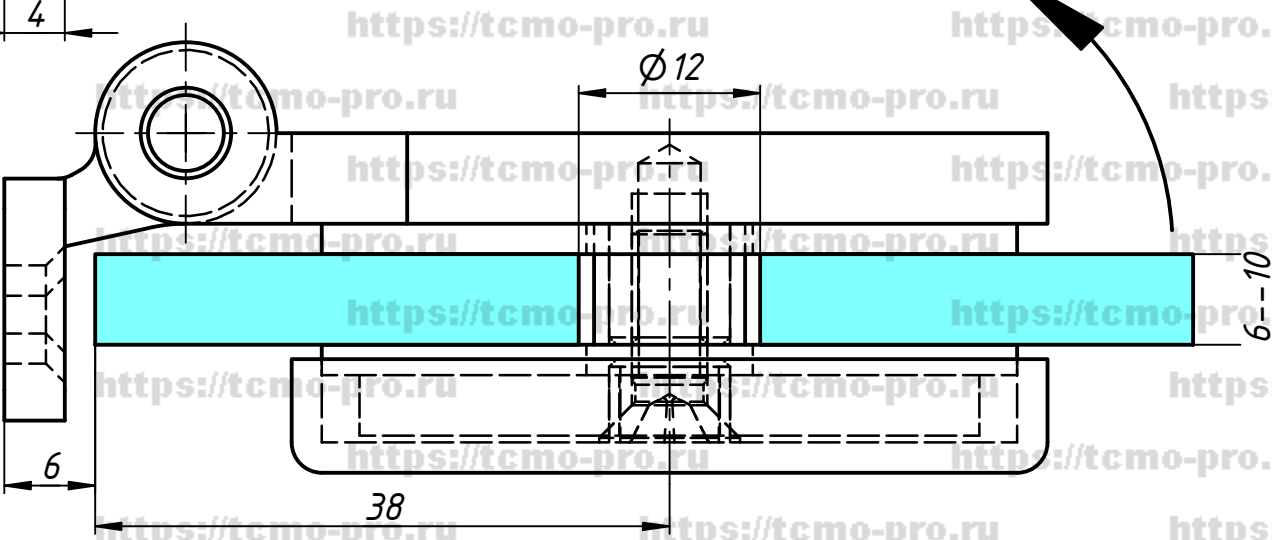
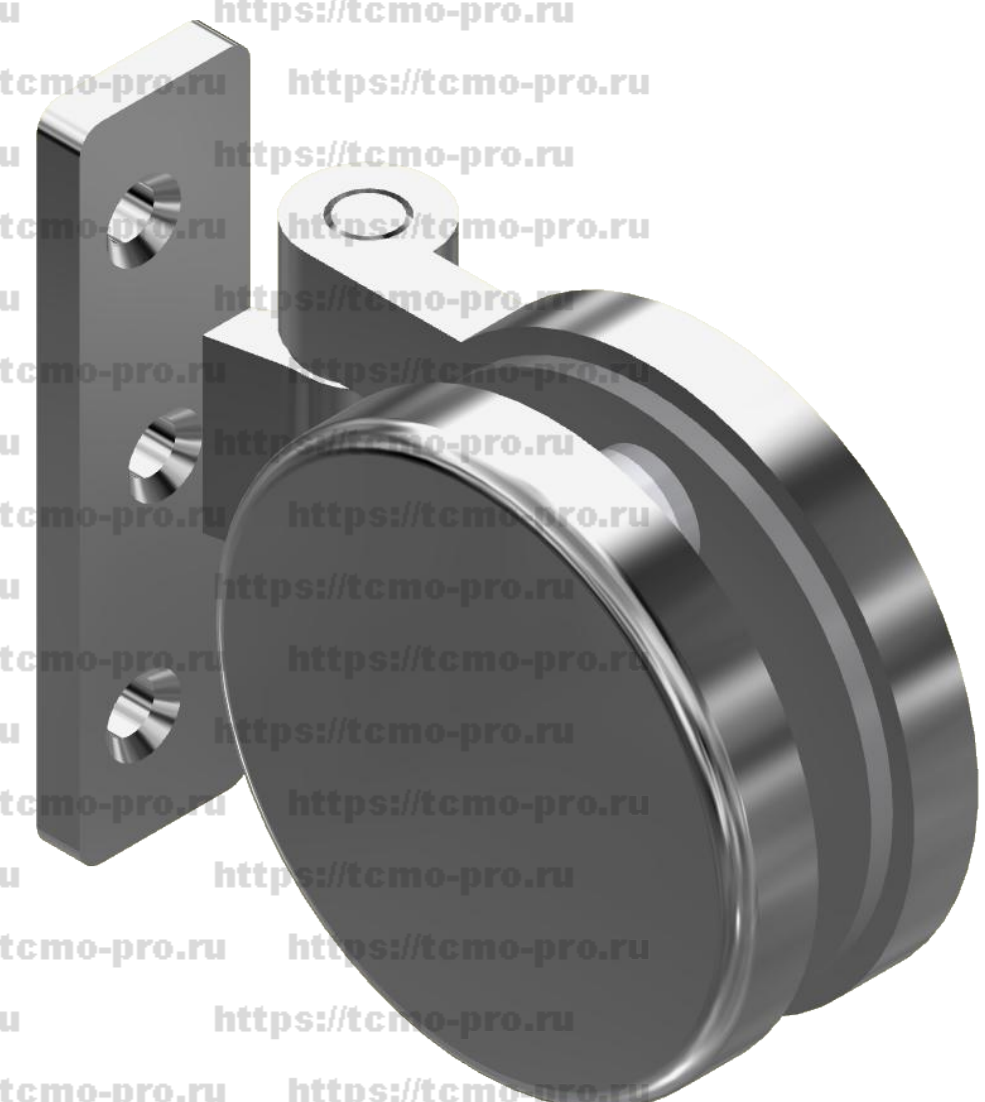
69



16



Ø4,5



Изм.	Лист	№ докум.	Подп.	Дата
	Разраб.	user		01.11.2019
	Пров.			
	Т. контр.			
	Нач.отд.			
	Н. контр.			
	Утв.			

109-519

Петля
стена-стекло
90°

Лит.	Масса	Масштаб
Лист	Листов	1