

90E-601

Перв. примен.

Справ. №

A

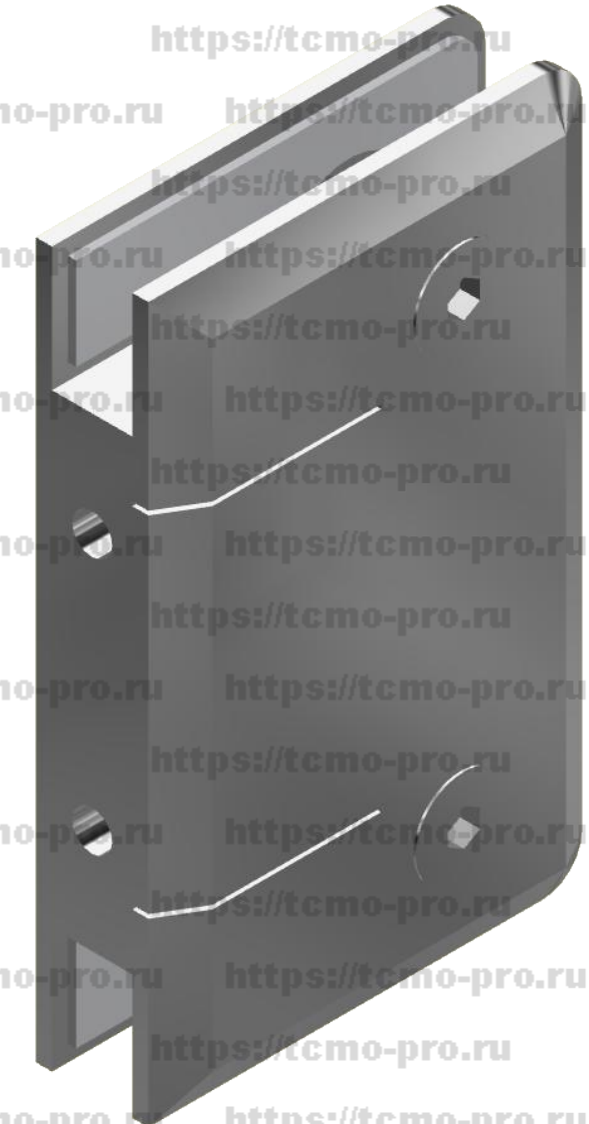
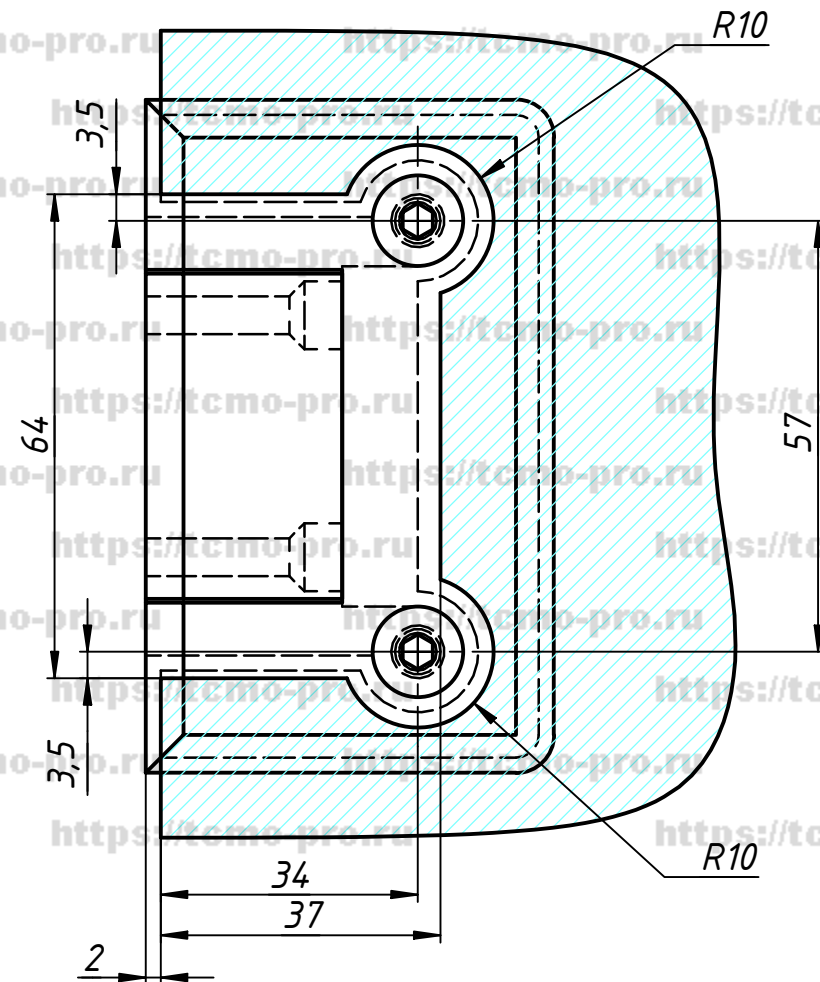
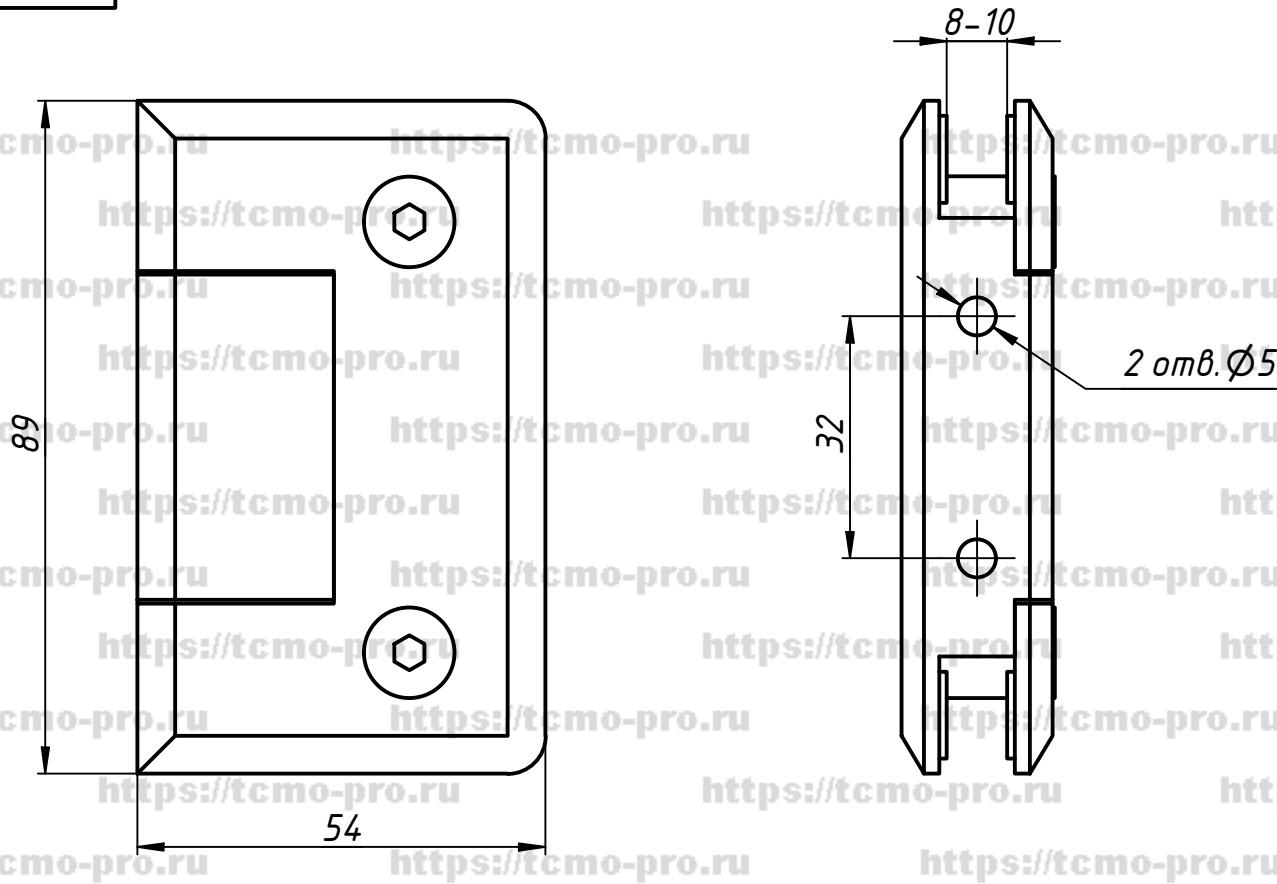
Подп. и дата

Инв. № дубл.

Взам. инв. №

Подп. и дата

Инв. № подл.



| | | | | | | | | |
|-----------|------|----------|-------|------------|-----------|------|--------|---------|
| | | | | 109-306 | | | | |
| Изм. | Лист | № докум. | Подп. | Дата | Коннектор | Лит. | Масса | Масштаб |
| Разраб. | user | | | 14.10.2019 | | | | |
| Пров. | | | | | | | | |
| Т. контр. | | | | | | Лист | Листов | 1 |
| Н. контр. | | | | | | | | |
| Утв. | | | | | | | | |