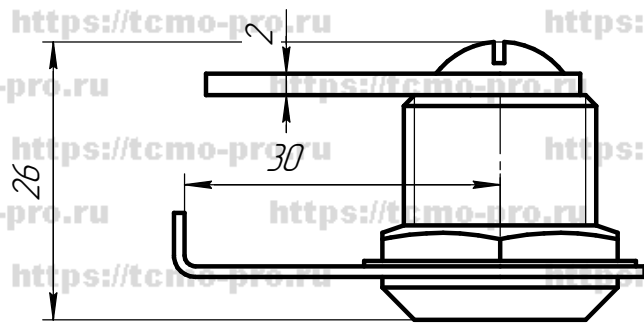
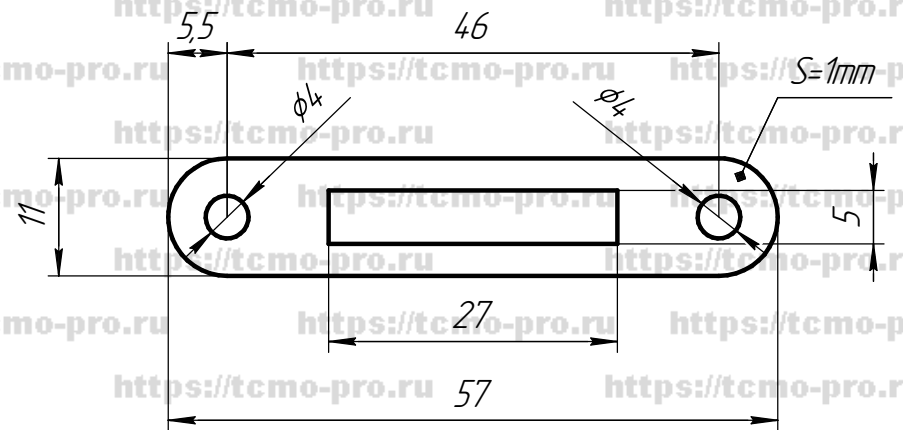
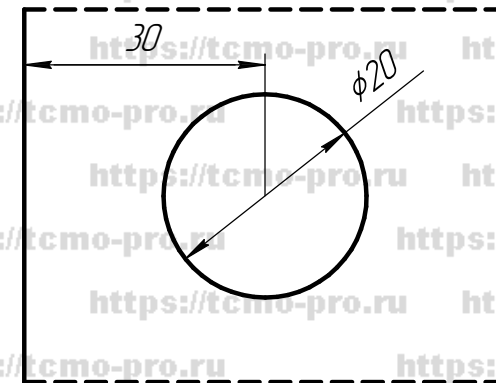


Ответная часть



Отверстие в стекле под замок



Взам. уч. №
Лист. у діла
Итб. № позн.

| | | | | | | | |
|------|------|------|-------|-------|------|--------------|------|
| Изм. | Кол. | Лист | №зак. | Подп. | Дата | ЗАМОК 122-18 | Лист |
| | | | | | | | |