

16-07A-8

Перв. примен.

Справ. №

A

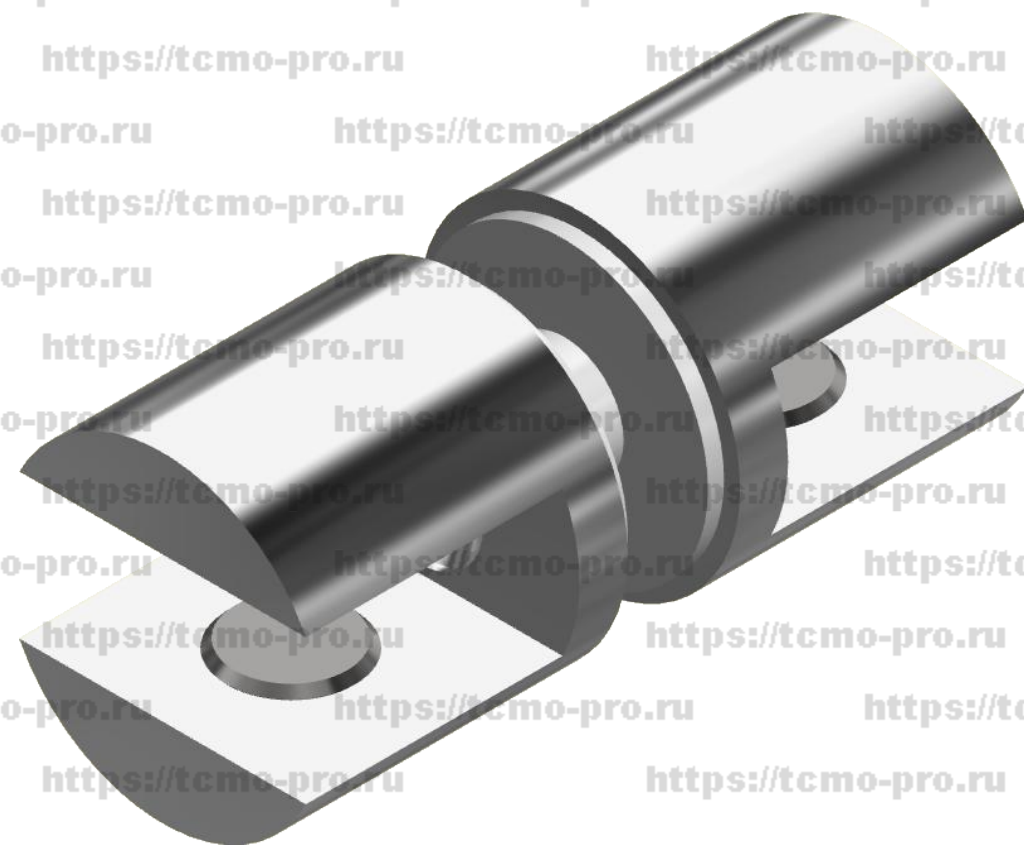
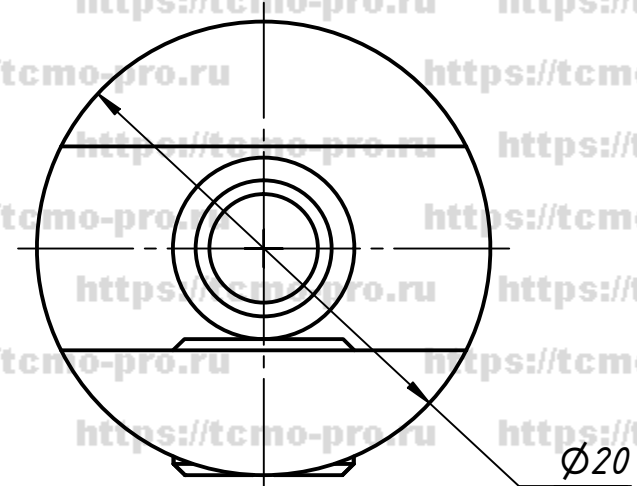
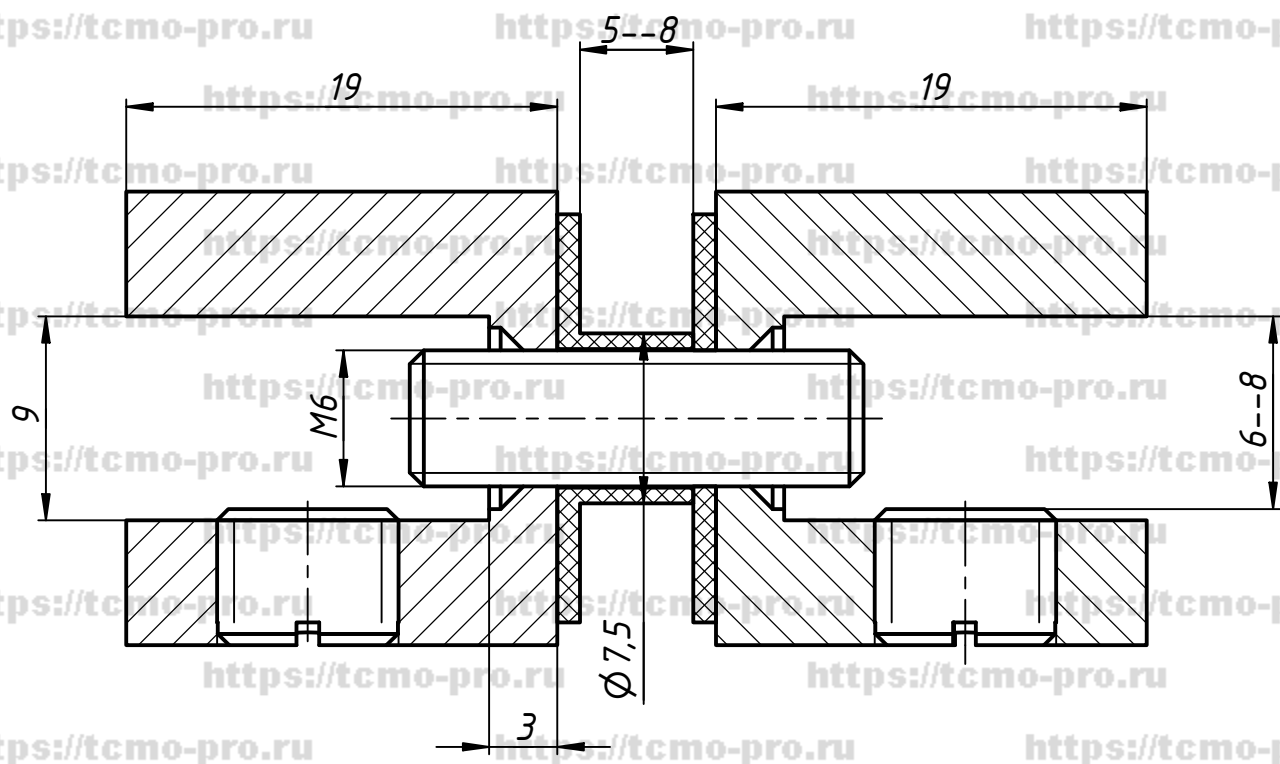
Подп. и дата

Изм. № дубл.

Взам. инв. №

Подп. и дата

Изм. № подл.



					<b>16-07A-8</b>			
Изм.	Лист	№ докум.	Подп.	Дата	Полкодержатель для крепления к стеклу	Лист	Масса	Масштаб
Разраб.	user			04.06.2019				
Пров.								
Т. контр.								
Нач.отд.								
Н. контр.								
Утв.								
						Лист	Листов	1