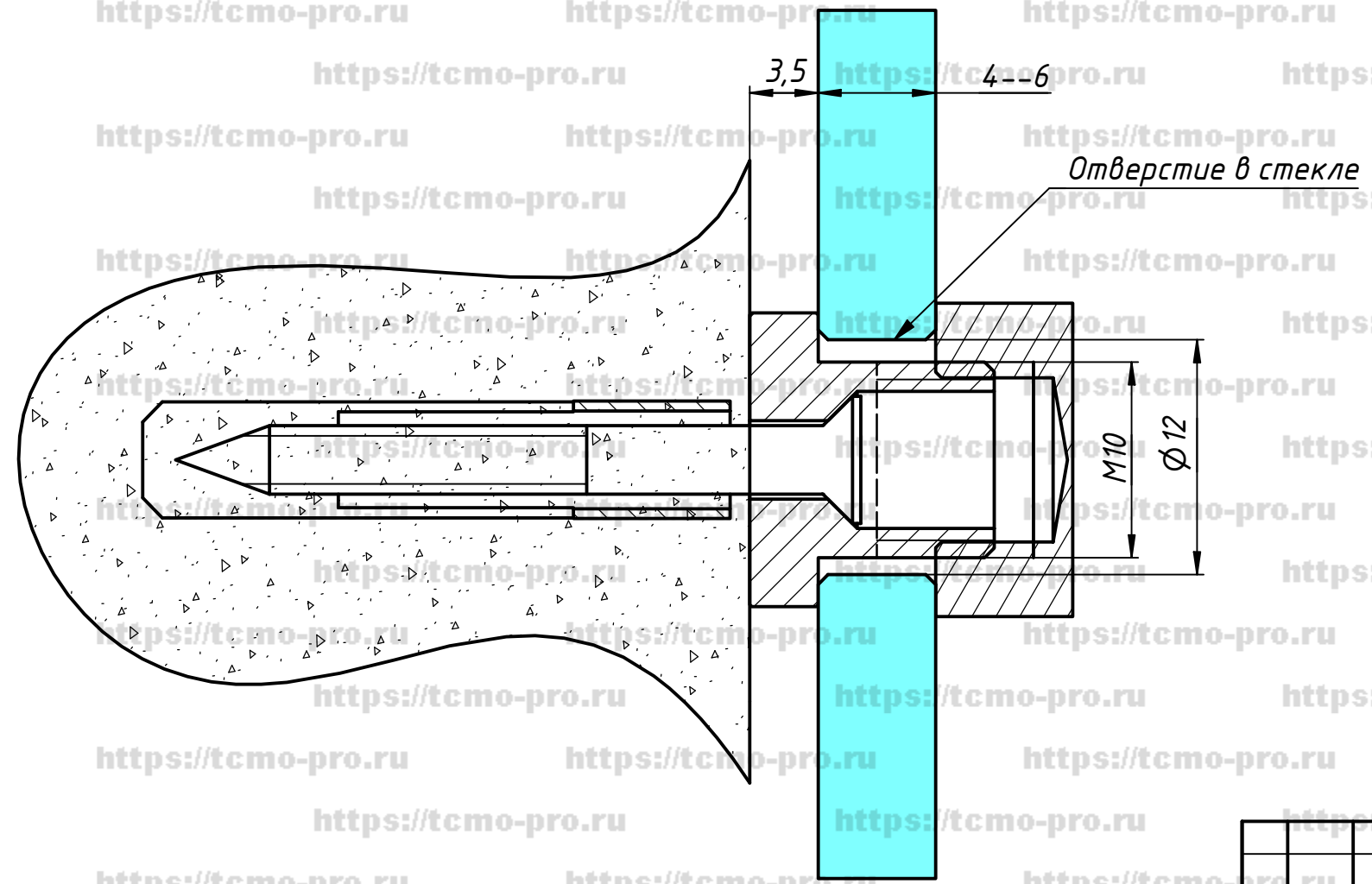
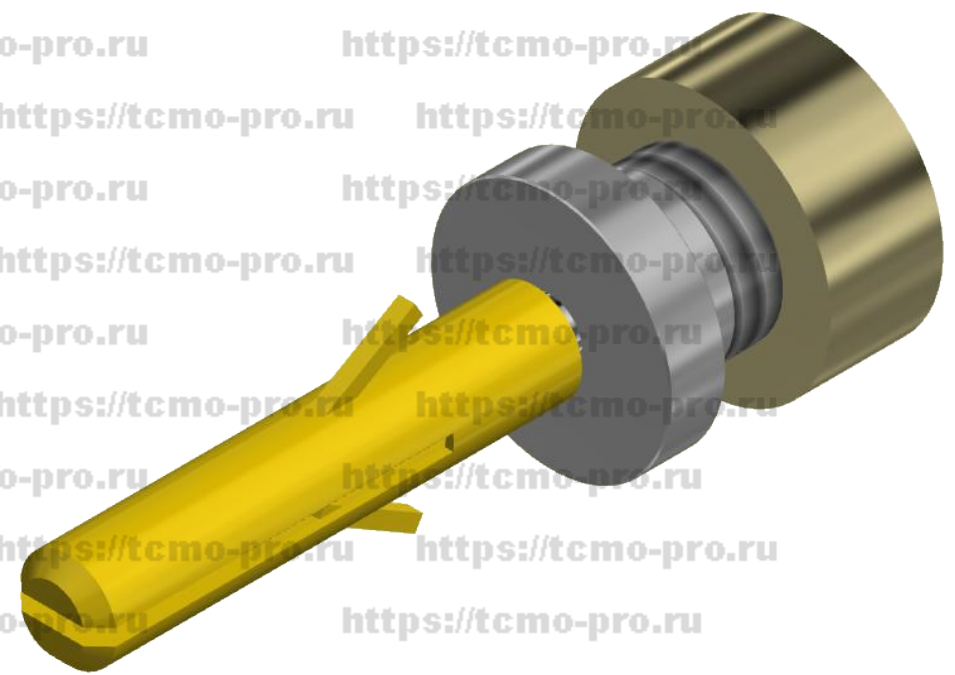
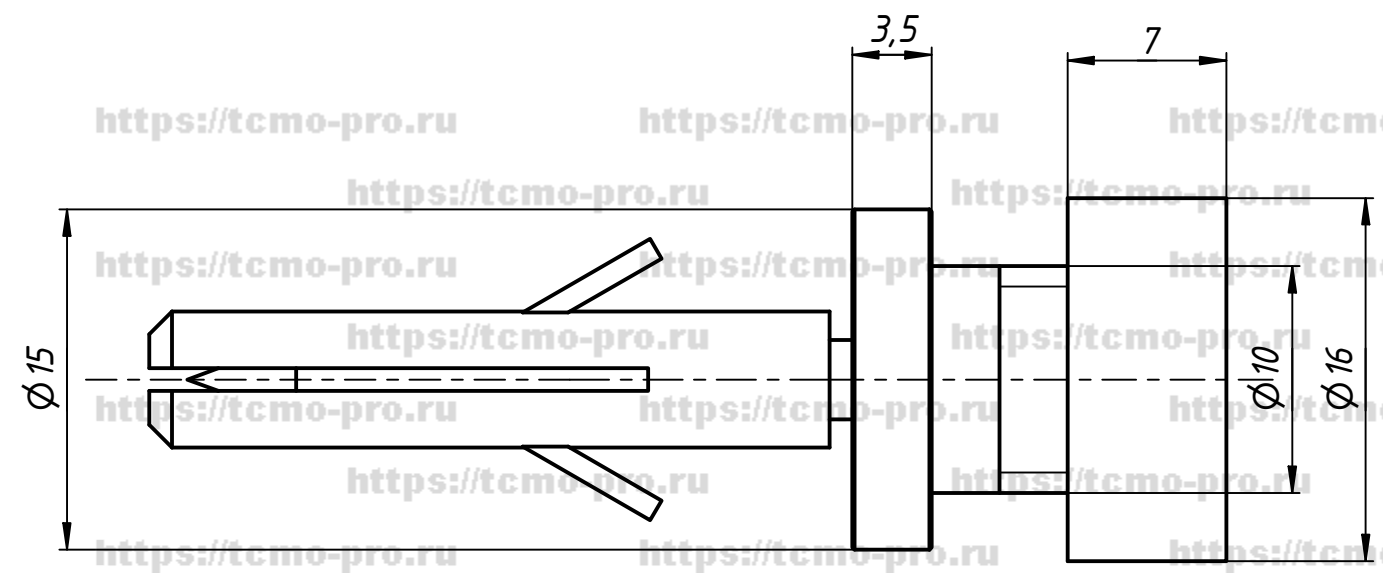


16-26-16



					<b>16-26-16</b>			
Изм.	Лист	№ докум.	Подп.	Дата	Крепление стекла, кухонных фартуков, зеркал Ø 16мм	Лист	Масса	Масштаб
Разраб.	user			05.03.2019				
Пров.						Лист	Листов	1
Т. контр.								
Н. контр.								
Утв.								

Перв. примен.  
Справ. №  
A  
Подп. и дата  
Инв. № дубл.  
Взам. инв. №  
Подп. и дата  
Инв. № подл.