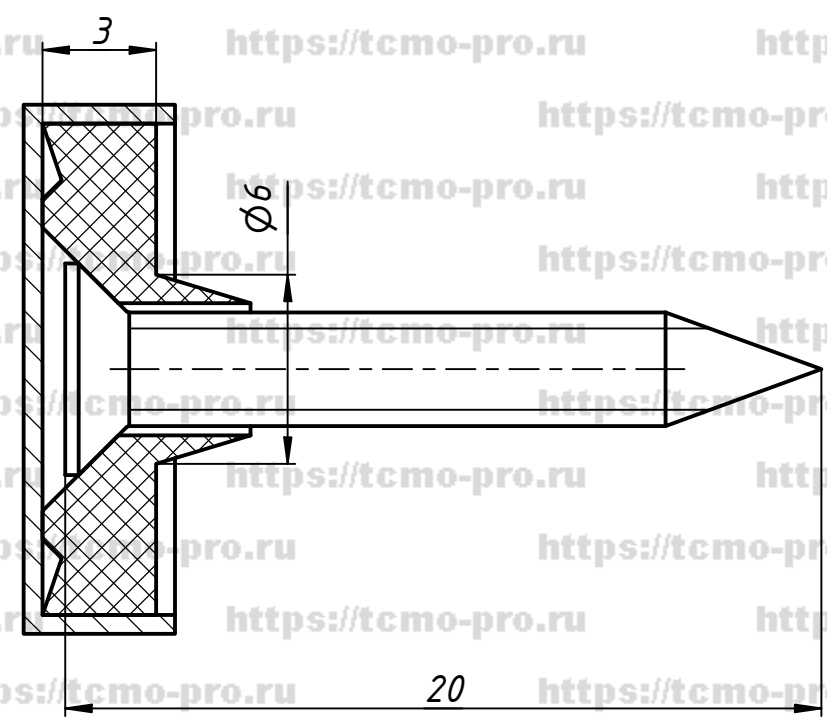
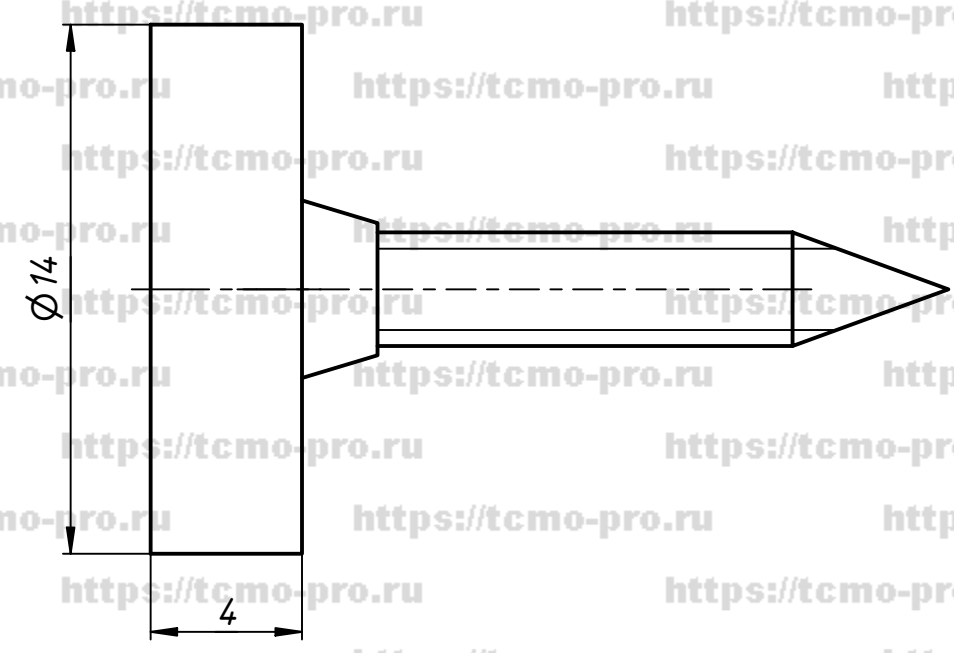


13-26-14

Перв. примен.  
Справ. №  
A  
Подп. и дата  
Инв. № дубл.  
Взам. инв. №  
Подп. и дата  
Инв. № подл.



Изм.	Лист	№ докум.	Подп.	Дата
Разраб.	user			29.05.2019
Пров.				
Т. контр.				
Нач.отд.				
Н. контр.				
Утв.				

13-26-14

Лист			Масса	Масштаб
Лист	Листов	1		