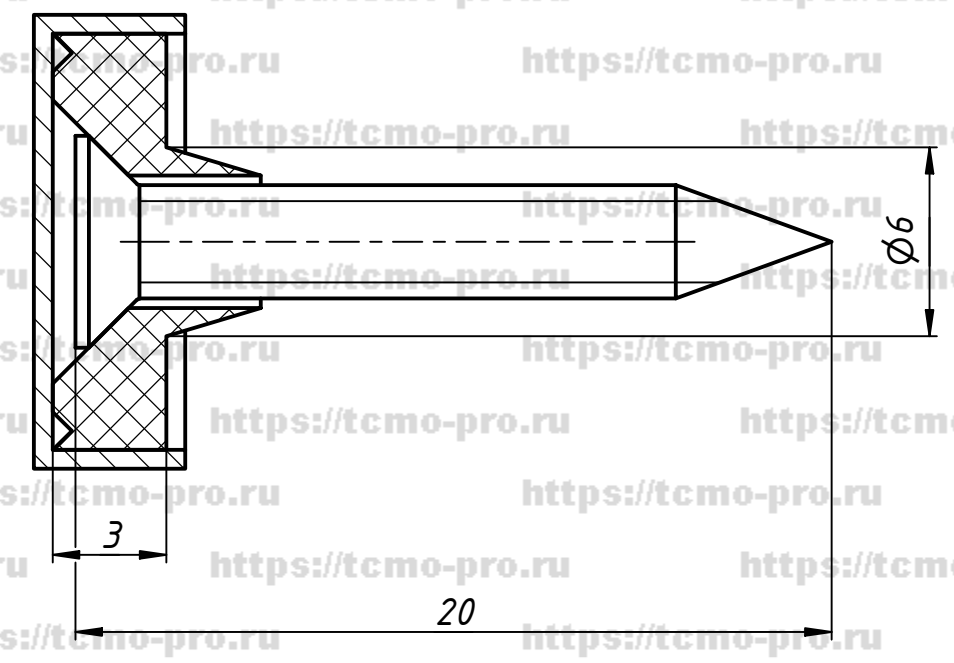
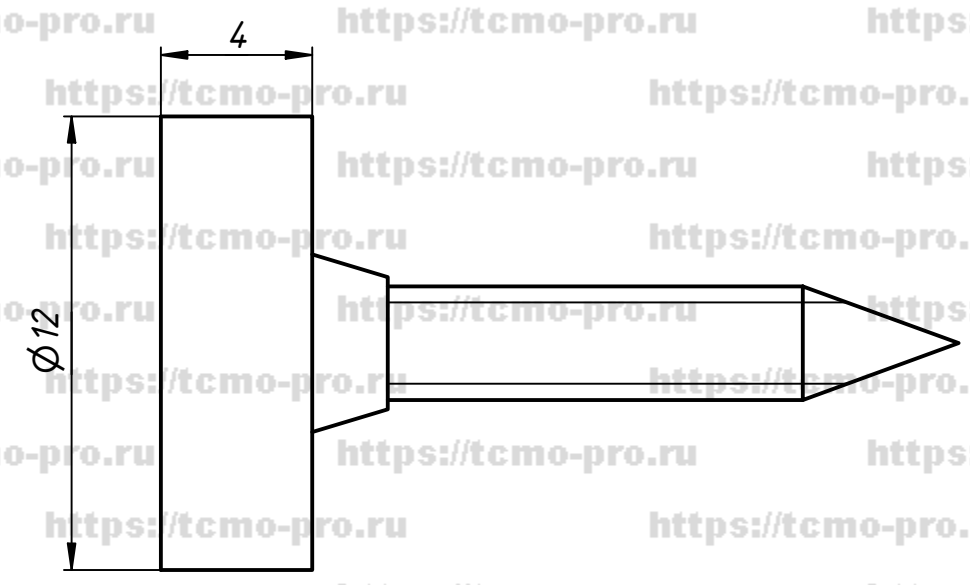


13-26-12

Перв. примен.
 Справ. №
 А
 Подп. и дата
 Инв. № дубл.
 Взам. инв. №
 Подп. и дата
 Инв. № подл.



Изм.	Лист	№ докум.	Подп.	Дата
Разраб.	user			29.05.2019
Пров.				
Т. контр.				
Нач.отд.				
Н. контр.				
Утв.				

13-26-12		
Держатель с пластиковой втулкой	Лист	Масса
	Листов	1